

6.4. Installation in in gypsum shaft construction

Uzstādīšana iekšējā sienā  
Java vai ģipsis

Fig. 24 Gypsum wall construction - mortar or gypsum

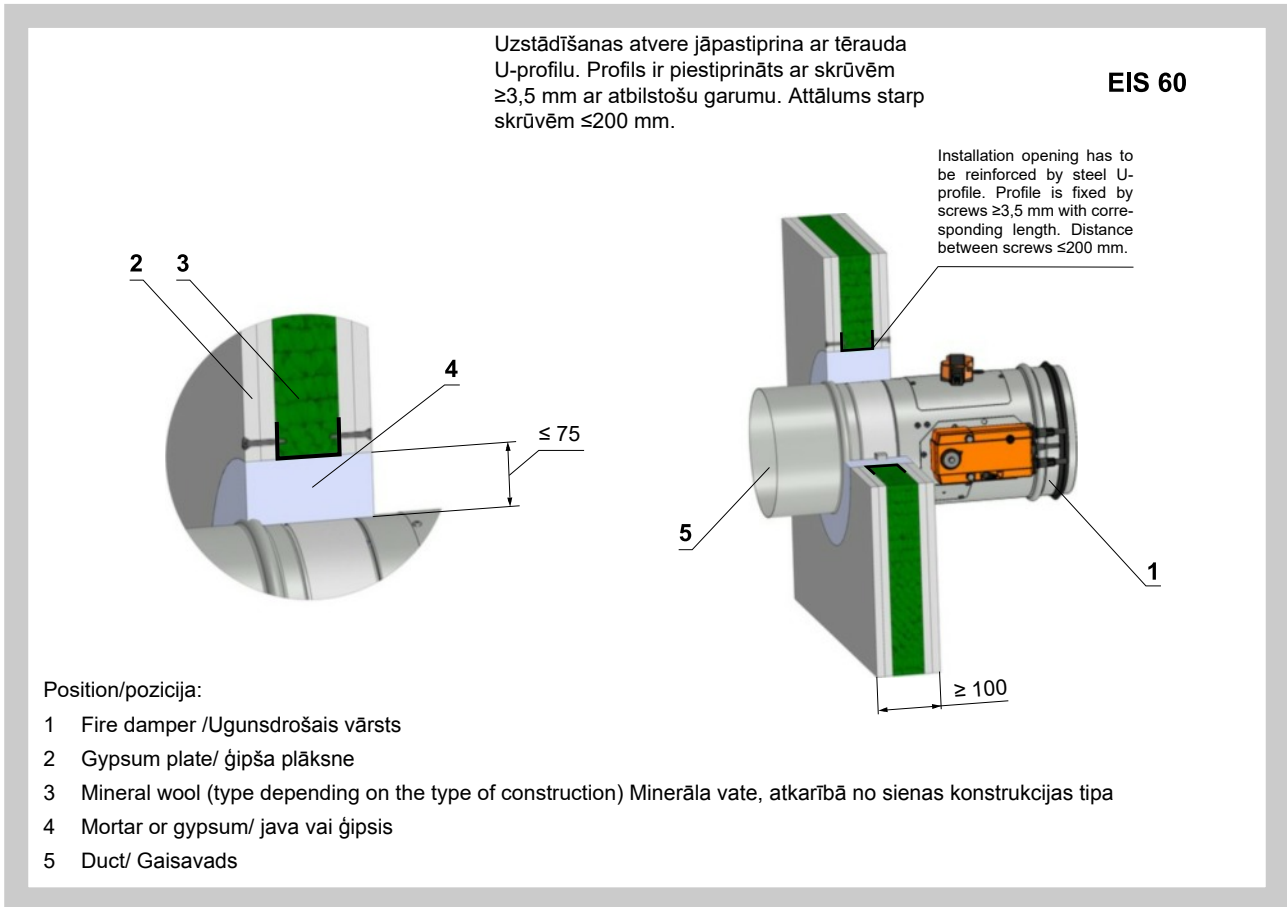


Fig. 25 Gypsum wall construction - stuffing box and fire protection mastic

Atvēruma aizpildīšanas materiāls  
un ugunsizturīga mastika

