

# GZ60

Estētiska ugunsizturīga reste uzstādīšanai sienās, grīdā un durvīs līdz 60 minūtēm.







## Saturs

Klasifikācijas pārskats	3
Produkta prezentācija GZ60	4
Diapazons un izmēri GZ60	4
Komplektu varianti	4
Iespējas - pasūtīšanas laikā	5
Uzglabāšana un apstrāde	6
Uzstādīšana	6
Uzstādīšana cietā sienā	6
Uzstādīšana cietā grīdā	7
Uzstādīšana elastīgā sienā (metāla tapas no ģipšakartona)	7
Uzstādīšana koka durvju panelī	9
Svars	10
Izvēles grafiki	10
Izvēles dati	10
Pasūtījuma piemērs	11
Apstiprinājumu un sertifikāti	11

### Abreviatūras paskaidrojumi

Wn = nominals platums	S = smoke leakage ( dūmu caurlaidība)	o -> i = meets the criteria from the outside (o) to the inside (i)
Hn = nominals augstums	W = radiation	GKB (type A) / GKF (type F): "GKB" stands for standard plasterboards (type A according to EN 520) while "GKF" plasterboards offer a higher fire resistance for a similar plate thickness (type F according to EN 520)
Sn = gaisa caurlaidība	Pa = pascal	Q = air flow ( gaisa plūsma)
Dn = nominals diameters	ve = uzstādīšana vertikālā sienā	
E = integrity	ho = uzstādīšana grīdā	
I = thermal insulation	i <-> o = fire side not important (pusei nav nozīmes)	

	piemērots koka durvīm		estētisks risinājums
	piemērots iebūvētai uzstādīšanai		starpizmēri pēc pieprasījuma

Range	Wall type	Wall	Sealing	Installation	Classification
100x100 mm ≤ Gz60 ≤ 800x400 mm	Rigid wall	Aerated concrete ≥ 100mm	Sealing glue BCM	1	EI 60 (v <sub>e</sub> , i ↔ o)
100x100 mm ≤ Gz60 ≤ 800x400 mm	Rigid wall	Aerated concrete ≥ 100mm	Sealing glue BCM	1	EW 90 (v <sub>e</sub> , i ↔ o)
100x100 mm ≤ Gz60 ≤ 800x400 mm	Rigid floor	Aerated concrete ≥ 100mm	Not applicable	1	EI 60 (h <sub>e</sub> , i ↔ o)
100x100 mm ≤ Gz60 ≤ 800x400 mm	Rigid floor	Aerated concrete ≥ 100mm	Not applicable	1	EW 60 (h <sub>e</sub> , i ↔ o)
100x100 mm ≤ Gz60 ≤ 800x400 mm	Flexible wall	Metal studs gypsum plasterboard Type A (EN 520) ≥ 100mm	Sealing glue BCM	1	EI 60 (v <sub>e</sub> , i ↔ o)
100x100 mm ≤ Gz60 ≤ 800x400 mm	Flexible wall	Metal studs gypsum plasterboard Type A (EN 520) ≥ 100mm	Sealing glue BCM	1	EW 60 (v <sub>e</sub> , i ↔ o)
100x100 mm ≤ Gz60 ≤ 600x400 mm	Wooden door panel	Wooden door panel ≥ 50mm	Sealing glue BCM	1	EI 60 (v <sub>e</sub> , i ↔ o)
100x100 mm ≤ Gz60 ≤ 600x400 mm	Wooden door panel	Wooden door panel ≥ 50mm	Sealing glue BCM	1	EW 60 (v <sub>e</sub> , i ↔ o)
1	Type of installation: built-in, sleeves horizontal				



## Produkta prezentācija GZ60

### Produkta apraksts GZ60

Taisnstūra estētiska ugunsizturīga rēste, kas uzstādāma sienās, grīdās vai griestos un durvīs, lai novērstu uguns izplatīšanos. Gz60 ugunsizturība ir līdz 60 minūtēm. Neredzama rēste, kura pieejama 3 RAL krāsās, piedāvā estētisku alternatīvu tradicionālajiem ugunsizturīgajiem restēm.

☑ estētisks risinājums

5 apdares rāmji, arī maināmam durvju biezumam (GzKV)

5 viegli uzstādīt

5 piemērotas koka durvīm

■ piemērots iebūvētai uzstādīšanai

■ pārbaudīts saskaņā ar EN 1634-1, EN 1364-1 un EN 1364-2 ■ piemērots stingrai sienai, stingrai grīdai, koka durvīm un gaišai sienai

(metāla tapas ģiporkartonā sienas)

■ neredzamība

Pieejams 3 RAL krāsās

■ lieto arī telpās

■ pēc pieprasījuma norādiet izmērus

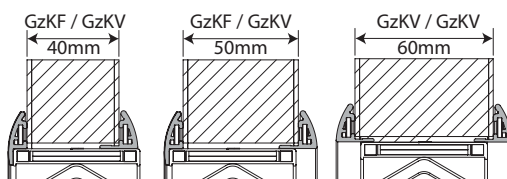
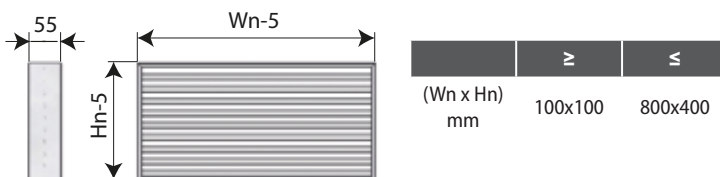


1. līstes sintētiskā materiālā, piepildītas ar ugunsizturīgām sloksnēm (no 100 °C)
2. apdares rāmis GzKF (opcija)

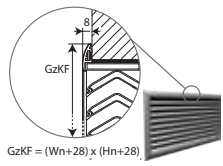


### Diapazons un izmēri GZ60

Wn / Hn ar soli 50 mm; par vidējiem izmēriem ir jāmaksā papildmaksa (par 1 mm pieaugumu platumam / 10 mm augstumam).

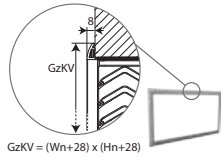


## Evolution - kits



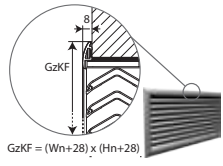
**GzKF (RAL 9022)**

Fiksēts rāmis priekš Gz60



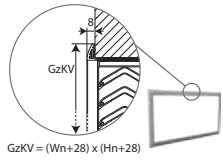
**GzKV (RAL 9022)**

Maināms apdares rāmis Gz60 (uzstādīšanai tikai durvju paneļos)



**GzKF RAL 9016/7024**

Fiksēts apdares rāmis priekš Gz60



**GzKV RAL 9016/7024**

Maināms apdares rāmis Gz60 (uzstādīšanai tikai durvju paneļos)

## Options - at the time of order



**RAL 9022**

Balta alumīnija krāsa (standarta)



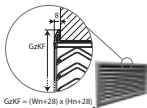
**RAL 9016**

Pulēta balta krāsa



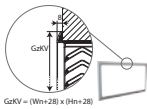
**RAL 7024**

Antracīta pelēks



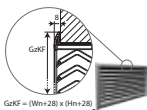
**GzKF (RAL 9022)**

Fiksēts apdares rāmis Gz60



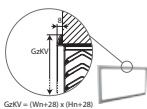
**GzKV (RAL 9022)**

Maināms apdares rāmis Gz60 (uzstādīšanai tikai durvju paneļos)



**GzKF RAL 9016/7024**

Fiksēts apdares rāmis Gz60



**GzKV RAL 9016/7024**

Maināms apdares rāmis Gz60 (uzstādīšanai tikai durvju paneļos)

## Uzglabāšana un apstrāde

Tā kā šis produkts ir drošības elements, tas jāuzglabā un jārīkojas uzmanīgi.

Ieteicams:

- izkraut sausā vietā
- turēt vēsā, sausā vietā, pasargājot no mitruma un karstuma
- transportējiet produktu slēgtā transportlīdzeklī
- transportējiet izstrādājumu ar lamelēm horizontālā stāvoklī, turot režģi sānos (nevis pie augšējā vai apakšējā rāmja dēļa!)

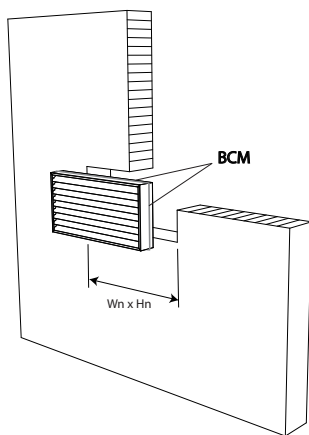
### Vispārīgi punkti

- Instalācijai jāatbilst uzstādīšanai anšrokasgrāmatai, kas pievienota produktam, un klasifikācijas ziņojumam.
- Rf-t ugunsdrošas restes vienmēr tiek pārbaudīti standartizētās konstrukcijās saskaņā ar EN 1634-1 / EN 1364-1 / EN 1364-2. Sasniegtie rezultāti ir derīgi līdzīgām atbalsta konstrukcijām, kuru ugunsizturība, biežums un blīvums ir vienādi vai lielāki par testa laikā izmantoto atbalsta konstrukciju.

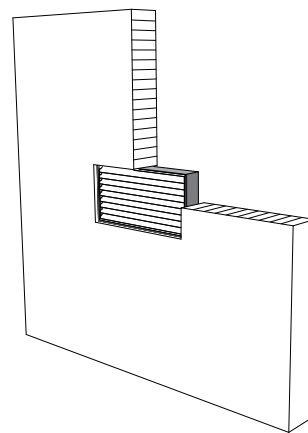
Produkts tika pārbaudīts un apstiprināts:

Izmēri	Sienas tips	Blīvēšana	Klasifikācija
$100 \times 100 \text{ mm} \leq Gz60 \leq 800 \times 400 \text{ mm}$	Cieta siena	Gāzbetons $\geq 100 \text{ mm}$	Blīvēšana BCM
$100 \times 100 \text{ mm} \leq Gz60 \leq 800 \times 400 \text{ mm}$	Cieta siena	Gāzbetons $\geq 100 \text{ mm}$	Blīvēšana BCM

1



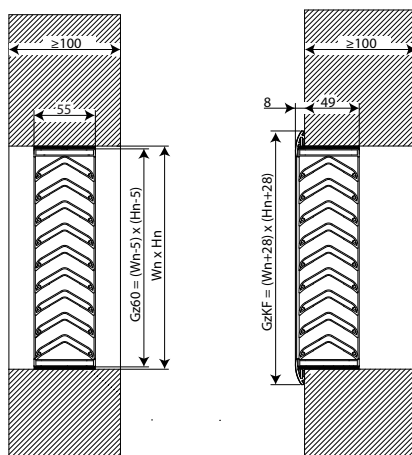
2



1. Nodrošināt min. uzstādīšanas atveri sienā =  $W_n \times H_n$ . Uz visām restes pusēm uzklāji BCM blīvēšanas

2. Uzstādi resti sienā. Produkts jāuzstāda ar lamelēm horizontālā stāvoklī.

3

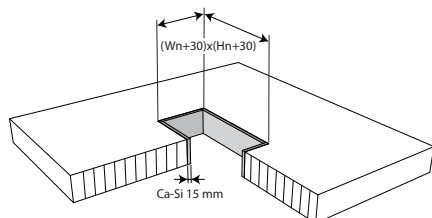


## Uzstādīšana cietā grīdā

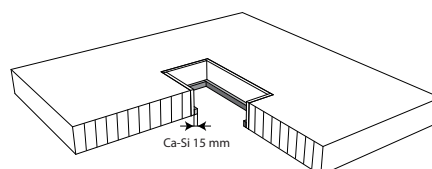
Produkts tika pārbaudīts un apstiprināts:

Izmēri	Sienas tips	Bīvēšana	Klasifikācija
$100 \times 100 \text{ mm} \leq Gz60 \leq 800 \times 400 \text{ mm}$	Cieta grīda	Gāzbetons $\geq 100 \text{ mm}$	Nav piemērojams
$100 \times 100 \text{ mm} \leq Gz60 \leq 800 \times 400 \text{ mm}$	Cieta grīda	Gāzbetons $\geq 100 \text{ mm}$	Nav piemērojams

1

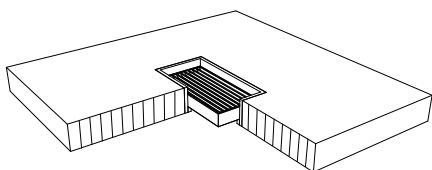


2

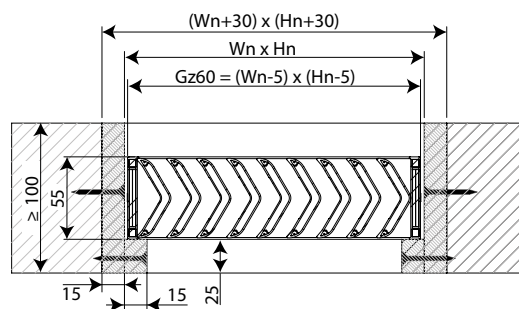


1. Nodrošiniet griestos min. atvērums =  $(Wn + 30) \times (Hn + 30)$ . Ar standarta javu nostipriniet atverē rāmi kalcija silikāta plāksnēs (15 mm biezumā).
2. Apakšējā pusē piestipriniet kalcija silikāta atbalsta līsti (ar 15 mm biezumu).

3



4



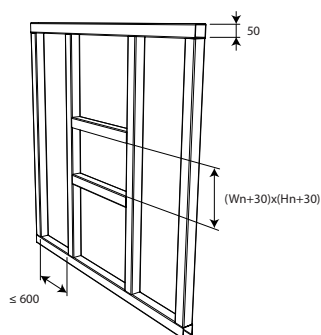
3. Uzstādiet resti grīdā / griestos

## Uzstādīšana elastīgā sienā (metāla tapas ģipškartona sienas)

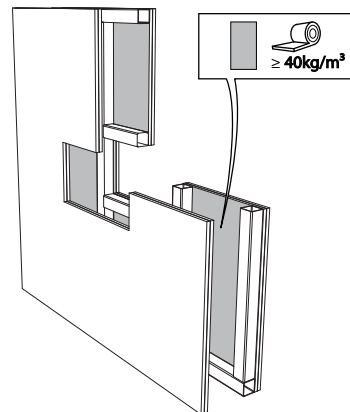
Produkts tika pārbaudīts un apstiprināts:

Izmēri	Sienas tips	Bīvēšana	Klasifikācija
$100 \times 100 \text{ mm} \leq Gz60 \leq 800 \times 400 \text{ mm}$	Elastīga siena	Metāla kniedes no ģipškartona Type A EN 520) $\geq 100 \text{ mm}$	Bīvēšanas līme BCM
$100 \times 100 \text{ mm} \leq Gz60 \leq 800 \times 400 \text{ mm}$	Elastīga siena	Metāla kniedes no ģipškartona Type A EN 520) $\geq 100 \text{ mm}$	Bīvēšanas līme BCM

1

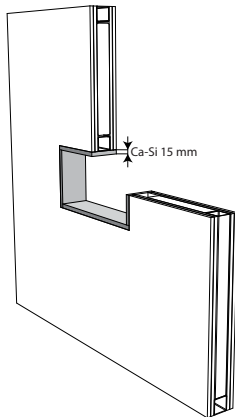


2



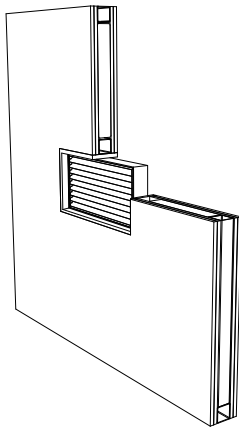
1. Nodrošiniet minimālu uzstādīšanas atveri sienā  $(Wn + 30) \times (Hn + 30) \text{ mm}$ .
2. Vienai sienas pusē piestipriniet divas standarta ģipškartonaplāksnes 12,5 mm biezumā. Izolējiet ar akmens vati (min.  $40 \text{ kg} / \text{m}^3$ ) un pabeidziet ar divām standarta ģipšaplāksnēm.

3



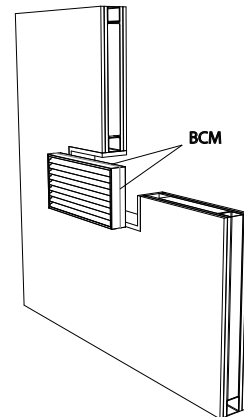
3. Ar standarta javu nostipriniet atverē rāmi kalcija silikāta plāksnēs (15 mm biezumā).

5



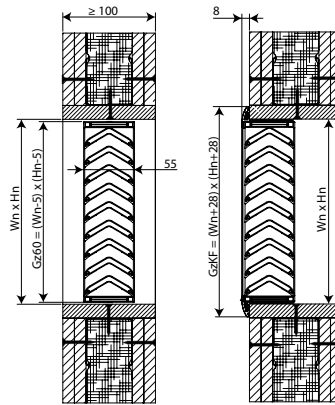
5. Uzstādiet resti sienā.  
Produkts jāuzstāda ar lamelēm horizontālā stāvoklī.

4



4. Uz visām restes pusēm uzklājiet BCM blīvveģī anašīmi.

6



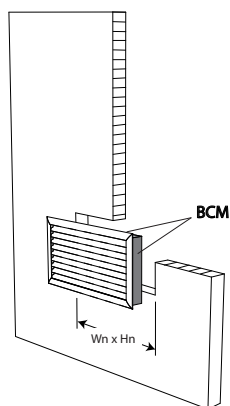
6. Metāla tapas ģipķ kartonāienas veido:  
Metāla karkass, kas izgatavots no horizontālām un vertikālām metāla tapām (minimālais biezums 50 mm)  
Akmens vate ar biezumu 40 mm un blīvumu 40 kg / m<sup>3</sup> starp dēļiem  
Dubultā iekāpķ anadivas standarta ģipķ kartonāplāksnes abās pusēs



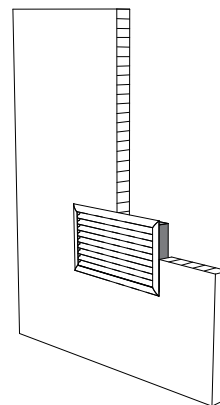
## Uzstādīšana koka durvju panelī

Produkts tika pārbaudīts un apstiprināts:

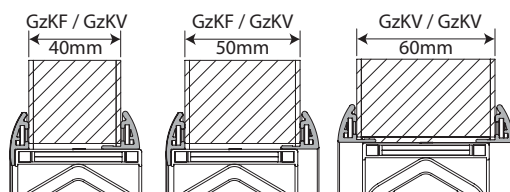
Izmēri	Sienas tips	Bīvēšana	Klasifikācija
$100 \times 100 \text{ mm} \leq Gz60 \leq 600 \times 400 \text{ mm}$	Koka durvju panelis	Koka durvju panelis $\geq 50 \text{ mm}$	Blīvēšanas līme BCM
$100 \times 100 \text{ mm} \leq Gz60 \leq 600 \times 400 \text{ mm}$	Koka durvju panelis	Koka durvju panelis $\geq 50 \text{ mm}$	Blīvēšanas līme BCM

**1**


1. Durvīs jāuztaisa  $W_n \times H_n$  atveri. Uz visām restes pusēm uzklājiet BCM blīvē anašīmi.

**2**


2. Uzlieciet grilu durvīs. Produkts jāuzstāda ar lamelēm horizontālā stāvoklī. Pabeidziet otrā pusē ar maināmo apdares rāmi GzKV.

**3**


## Apkope

- Notīriet ar mīkstu salveti, samitriniet ar maigu, ziepjūdeni. Nelietojiet tīrīšanas sūkli, alkalīna / skābes tīrīšanas līdzekļus vai šķīdinātājus piemēram, spirtu un atšķaidītājus. Tādu materiālu izmantošana var sabojāt resti.

## Svars

Hn\Wn [mm]		100	150	200	250	300	350	400	450	500	550	600	650	700	750	800
<b>100</b>	kg	0,2	0,3	0,3	0,4	0,5	0,6	0,7	0,8	0,8	0,9	1,0	1,1	1,2	1,3	1,3
<b>150</b>	kg	0,3	0,4	0,6	0,7	0,8	0,9	1,1	1,2	1,3	1,5	1,6	1,7	1,9	2,0	2,1
<b>200</b>	kg	0,5	0,7	0,8	1,0	1,2	1,4	1,6	1,8	2,0	2,2	2,4	2,6	2,8	3,0	3,2
<b>250</b>	kg	0,6	0,8	1,1	1,3	1,5	1,8	2,0	2,3	2,5	2,8	3,0	3,3	3,5	3,8	4,0
<b>300</b>	kg	0,7	1,0	1,3	1,7	2,0	2,3	2,6	2,9	3,2	3,5	3,8	4,2	4,5	4,8	5,1
<b>350</b>	kg	0,9	1,2	1,5	1,9	2,3	2,6	3,0	3,4	3,7	4,1	4,4	4,8	5,1	5,5	5,9
<b>400</b>	kg	1,0	1,4	1,8	2,3	2,7	3,1	3,5	4,0	4,4	4,9	5,3	5,7	6,1	6,6	7,0

## Izvēles dati

Hn\Wn [mm]		100	150	200	250	300	350	400	450	500	550	600	650	700	750	800
<b>100</b>	Sn [m <sup>2</sup> ]	0,0049	0,0079	0,0107	0,0136	0,0164	0,0192	0,0221	0,0249	0,0277	0,0306	0,0334	0,0362	0,0391	0,0419	0,0447
	Sn [%]	48,90	52,53	53,55	54,20	54,60	54,89	55,13	55,29	55,44	55,55	55,63	55,72	55,79	55,85	55,90
	Q[-2Pa] m <sup>3</sup> /h	10,60	14,90	19,30	23,80	28,50	33,20	38,00	42,90	47,80	52,90	58,10	63,40	68,70	74,20	79,70
	Q[-10Pa] m <sup>3</sup> /h	19,90	31,20	42,50	53,90	65,30	76,70	88,20	99,80	111,40	123,00	134,70	146,50	158,20	170,10	182,00
<b>150</b>	Sn [m <sup>2</sup> ]	0,0077	0,0125	0,0170	0,0216	0,0261	0,0306	0,0351	0,0397	0,0442	0,0487	0,0533	0,0578	0,0623	0,0669	0,0714
	Sn [%]	51,33	55,51	56,73	57,47	57,96	58,30	58,57	58,77	58,93	59,07	59,18	59,27	59,35	59,42	59,48
	Q[-2Pa] m <sup>3</sup> /h	17,80	26,90	36,30	46,10	56,30	66,90	77,80	89,10	100,80	112,90	125,30	138,10	151,30	164,90	178,80
	Q[-10Pa] m <sup>3</sup> /h	38,60	61,30	84,30	107,40	130,70	154,20	177,90	201,70	225,80	250,00	274,40	299,10	323,90	348,80	374,00
<b>200</b>	Sn [m <sup>2</sup> ]	0,0097	0,0160	0,0218	0,0276	0,0334	0,0393	0,0451	0,0509	0,0567	0,0626	0,0684	0,0742	0,0800	0,0859	0,0917
	Sn [%]	48,65	53,23	54,48	55,24	55,73	56,10	56,36	56,57	56,74	56,87	56,99	57,08	57,16	57,24	57,30
	Q[-2Pa] m <sup>3</sup> /h	22,70	35,20	48,30	62,10	76,50	91,70	107,40	123,90	141,00	158,80	177,20	196,30	216,10	236,60	257,70
	Q[-10Pa] m <sup>3</sup> /h	51,10	81,60	112,50	143,60	175,10	207,00	239,10	271,60	304,50	337,60	371,10	405,00	439,10	473,60	508,50
<b>250</b>	Sn [m <sup>2</sup> ]	0,0126	0,0206	0,0281	0,0356	0,0432	0,0507	0,0582	0,0657	0,0732	0,0808	0,0883	0,0958	0,1033	0,1108	0,1184
	Sn [%]	50,20	54,91	56,22	57,01	57,53	57,91	58,19	58,41	58,58	58,73	58,85	58,95	59,03	59,11	59,18
	Q[-2Pa] m <sup>3</sup> /h	30,40	48,30	67,40	87,80	109,40	132,30	156,40	181,90	208,50	236,50	265,70	296,10	327,80	360,80	395,00
	Q[-10Pa] m <sup>3</sup> /h	70,00	112,30	155,30	198,90	243,00	287,90	333,30	379,40	426,10	473,50	521,50	570,10	619,30	669,20	719,70
<b>300</b>	Sn [m <sup>2</sup> ]	0,0146	0,0241	0,0329	0,0417	0,0505	0,0593	0,0681	0,0770	0,0858	0,0946	0,1034	0,1122	0,1210	0,1298	0,1386
	Sn [%]	48,57	53,47	54,80	55,59	56,11	56,50	56,78	57,00	57,17	57,32	57,44	57,54	57,63	57,70	57,77
	Q[-2Pa] m <sup>3</sup> /h	35,60	57,30	80,80	106,00	133,00	161,70	192,20	224,40	258,40	294,20	331,70	371,00	412,00	454,80	499,30
	Q[-10Pa] m <sup>3</sup> /h	82,70	133,00	184,20	236,20	289,20	343,00	397,70	453,20	509,70	567,00	625,20	684,30	744,30	805,10	866,80
<b>350</b>	Sn [m <sup>2</sup> ]	0,0174	0,0287	0,0392	0,0497	0,0602	0,0707	0,0812	0,0917	0,1023	0,1128	0,1233	0,1338	0,1443	0,1548	0,1653
	Sn [%]	49,69	54,63	55,99	56,80	57,34	57,73	58,02	58,25	58,43	58,58	58,70	58,80	58,89	58,97	59,04
	Q[-2Pa] m <sup>3</sup> /h	43,70	71,50	101,90	135,00	170,80	209,20	250,30	294,10	340,50	389,60	441,30	495,70	552,80	612,50	674,90
	Q[-10Pa] m <sup>3</sup> /h	101,80	164,30	228,00	293,10	359,60	427,30	496,40	566,90	638,60	711,70	786,10	861,90	939,00	1.017,40	1.097,20
<b>400</b>	Sn [m <sup>2</sup> ]	0,0194	0,0322	0,0440	0,0558	0,0676	0,0794	0,0912	0,1030	0,1148	0,1266	0,1384	0,1502	0,1620	0,1738	0,1856
	Sn [%]	48,53	53,58	54,95	55,76	56,31	56,69	56,98	57,21	57,39	57,54	57,66	57,77	57,86	57,93	58,00
	Q[-2Pa] m <sup>3</sup> /h	49,30	81,30	116,70	155,50	197,70	243,20	292,10	344,40	400,10	459,10	521,50	587,20	656,40	728,90	804,80
	Q[-10Pa] m <sup>3</sup> /h	114,60	185,30	257,60	331,60	407,30	484,70	563,80	644,60	727,00	811,10	897,00	984,50	1.073,70	1.164,50	1.257,10

## Pasūtījumu kodi

GZ60 + GZKF 200 300 RAL 9016

1

2

3

4

5

1. Produkts
2. Opcija- ramis
3. platums
4. augstums
5. opcija- krāsa

## Apstiprinājumi un sertifikāti-

Visas mūsu restes ir testēti oficiālos testēšanas institūtos. Šo testu pārskati ir pamats mūsu restu apstiprināšanai.