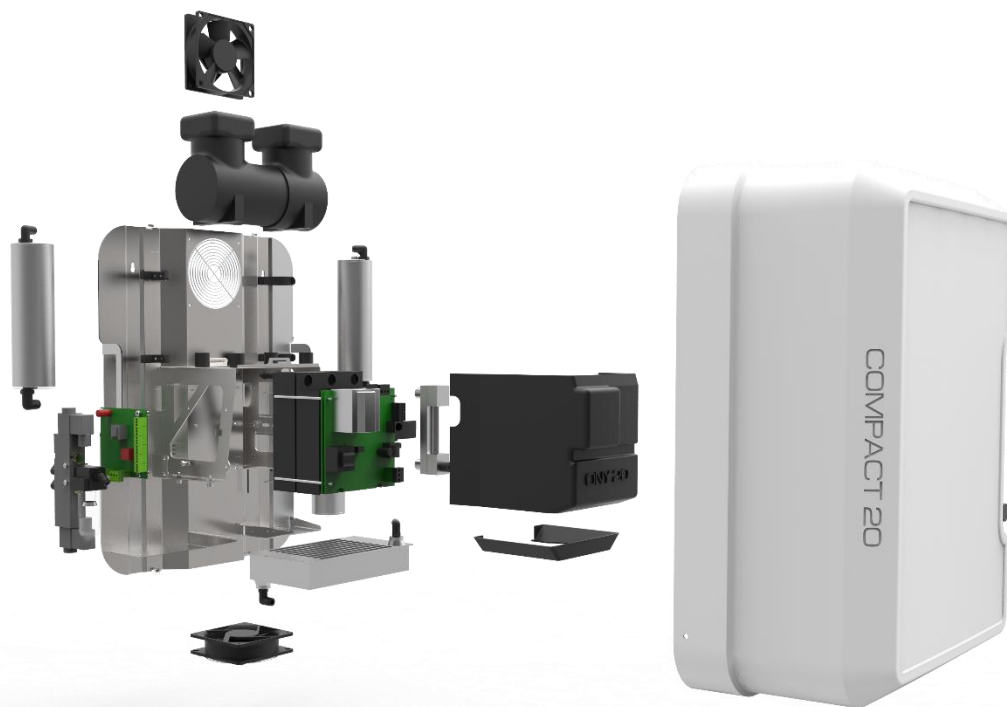




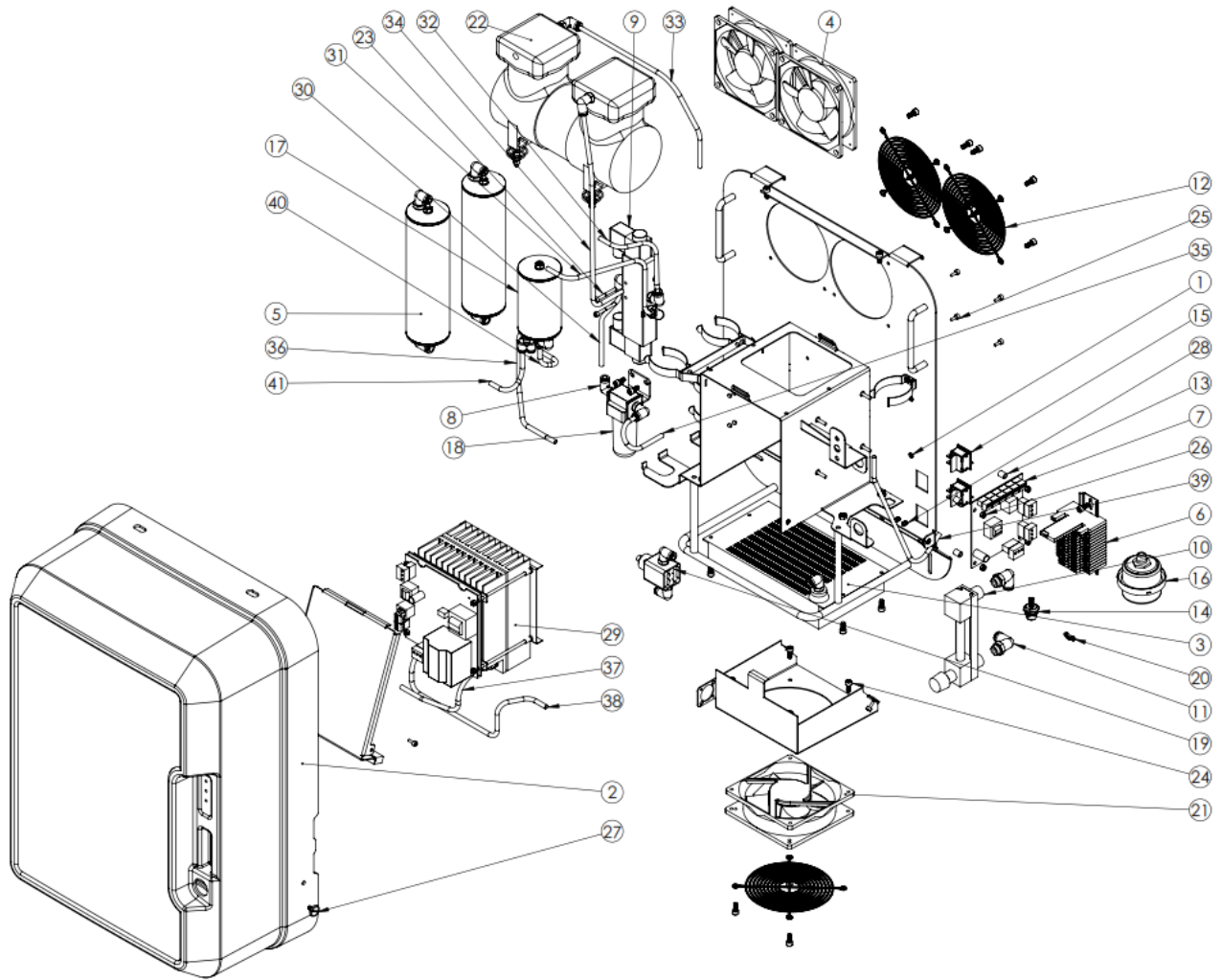
Ozona Ģeneratora

COMPACT-10 & COMPACT-20

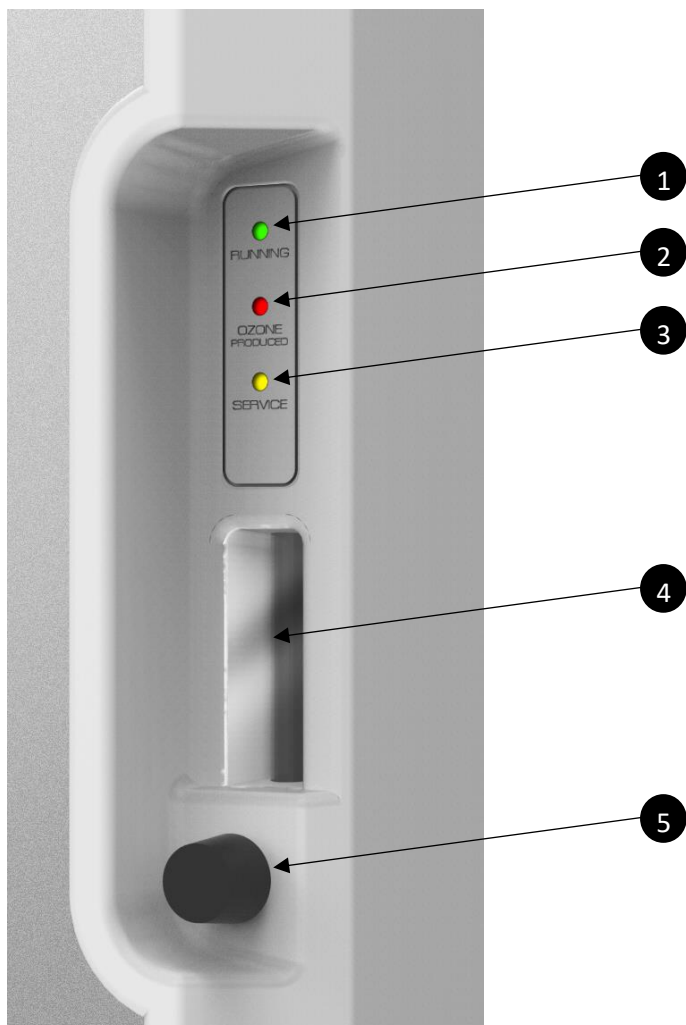
Lietotāja instrukcija



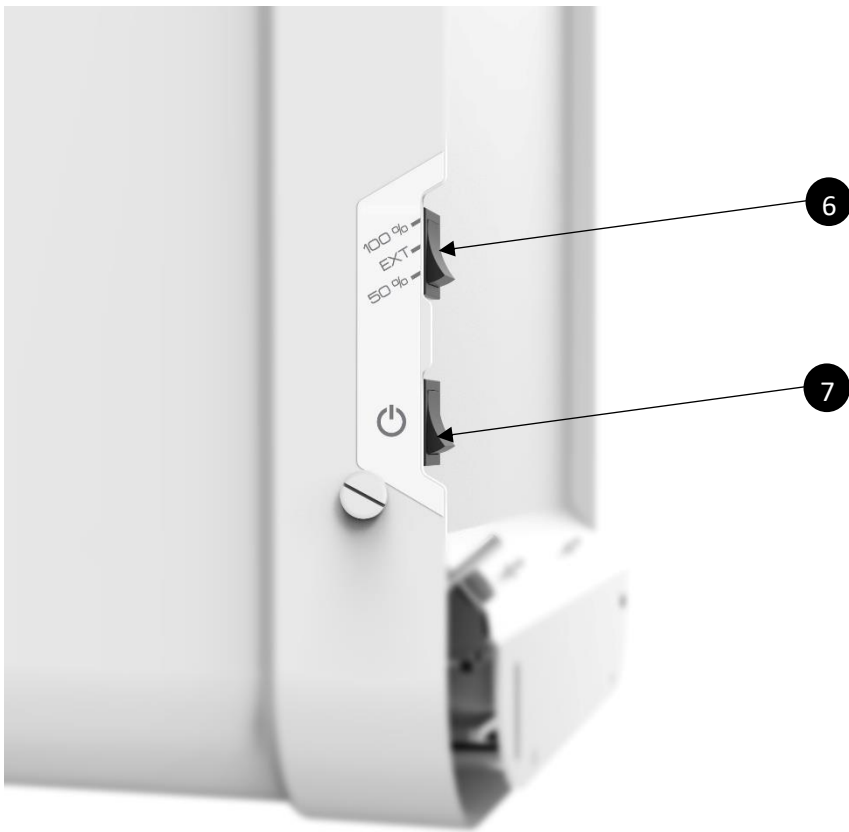
Iekšējās komponentes



Ārējie indikātori un kontrole



- ①: Darbības indikātors
- ②: Ozona ražošanas indikātors
- ③: Apkopes indikātors
- ④: Plūsmas merītājs
- ⑤: Ozona plūsmas regulātors



⑥ : Kontroles slēdzis

⑦ : Barošanas slēdzis

Serviss un apkope

Lūdzu ņemt vērā, ka ozona ģenerators ir zem augsta sprieguma. Iekārtai vienmēr ir jābūt atvienotai no barošanas avota, pirms plastmasas vāka noņemšanas.

Preventīvais serviss

Serviss nodrošina pareizu darbību un pagarina produkta mūžu.

Iknedēļas pārbaudes

- Pārbaudīt plūsmas merītāju ④ vai ozona līmenis ir pareizajā līmenī
- Pārbaudīt vai darbības indikators ① ir ieslēgts
- Pārbaudīt vai ozona ražošanas indikators ② ir ieslēgts
- Pārbaudīt ūdens noteku
- Pārbaudīt laika skaitītāju

Pēc katrām 2,500 stundām

Dzeltenais apkopes indikators ③ iedegas, kad iekārta sasniedz 2500 stundas un nepieciešama apkope.

- Nomainīt pieplūdes gaisa ⑩
- Pārbaudīt ūdens atdalītāju ⑪, nelielam ūdens daudzumam ir jāiztek, kad apakšā esošā atspera ir pacelta
- Nomainīt klusinātājus uz solenoīda vārsta ⑨
- Nomainīt metāla filtru un trauku ūdens atdalītāja apakšā ⑫

Tehniskā informācija

Ozona ražošana	max 10 g/h (COMPACT-10) / max 20 g/h (COMPACT-20)
Ozona koncentrācija	130 g/Nm ³
Ozone plūsma	max 3.0 l/min
Jauda	230V/50Hz
Jaudas patēriņš	600 W
Drošinātājs	6,0 A
Izmēri(HxWxD)	422x559x237 mm
Svars	23 kg
Garantija	1 gads