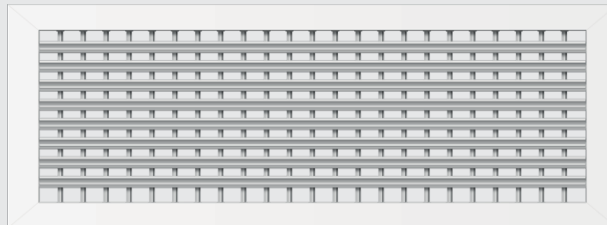


Gaisa reste ar regulējamām horizontālām un vertikālām lamelem

DH



Apraksts

DH režģis ir pieplūdes un izplūdes difuzors ar individuāli regulējamām horizontālām un vertikālām alumīnija ribām.

DH režģis ir piemērots lielākajai daļai telpu.

Montāžu var veikt ar klipšu vai slēptu skrūvju palīdzību.

Standarta režģi, kas tiek turēti noliktavā, līdz izmēriem ar platību 0,12 m², tiks piegādāti ar piespraudēm. Pēc pasūtījuma, līdz

0,2 m² režģi var piegādāt vai nu ar klipšu stiprinājumiem vai slēptām skrūvēm. Uztādīšanai pie griestiem vai kopā ar vadības slāpētāju ieteicams izmantot slēptās skrūves. Režģa montāža kopā ar saplūdes kārbu ir iespējama tikai ar klipšiem un bez montāžas rāmja.

Standartie izmēri

Sk.tab. 4.

Gaisa plūsmas diapazons

80 - 2850 m³/h (20-800 l/s)

Materiāls un apdare

Alumīnija rāmis un alumīnija spuras elektrostatiski pulverkrāsotas ar baltu RAL 9003.

Galvenās iezīmes

b individuāli regulējami horizontāli un vertikāli gaisa deflektori

b piemērots gan griestu, gan sienu uzstādīšanai

b montāžu var veikt ar klipšu palīdzību vai slēptām skrūvēm

Papildus piederumi

RAM montāžas rāmis S vadības slāpētājs

DLK ekspluatācijas kārba (pieplūdes gaisam), FLK ekspluatācijas kārba (izplūdes gaisam):

DH gaisa režģa standarta papildpiederums ir FLK barošanas kārbas DLK, kas ir aprīkota ar izolāciju, iedarbināšanas aizbīdņi ar mērcaurulēm. DLK savienojuma kārba ir izgatavota no cinkota nerūsējošā tērauda, ar stikla vates izolāciju un hermētisku gumijas blīvējumu pie savienojuma. Kā standarta versijas kastes ir pieejamas vai nu ar sānu (S), aizmuguri (B) vai augšējais (O) savienojums.

Tehniskie dati.

Plūsmas garumi tiek mērīti pie 8 °C Δt (temperatūras starpība starp pievadīto un telpas gaisu) un 2,7 m telpas augstumā.
 Plūsmas garuma vērtības var nolasīt no 1. un 2. diagrammas.
 Plūsmas garuma aprēķinus var veikt saskaņā ar 1. un 2. attēlā parādīto.

Skaņas līmenis ir piemērojams līdzvērtīgai skaņas absorbcijas laukumam 10 m2.

Skaņas jaudas līmenis: LW [dB]

Skaņas līmenis: LPA [dB(A)] (skatiet 1. un 2. diagrammu.)

Korekcijas faktors: K_o [dB] tabula $1L_w$

$$= L_{PA} + K_o$$

T.1. Korekcijas K_o [dB]

Medium frequency [Hz]						
63	125	250	500	1000	2000	4000
+4	+6	+5	+1	-2	-6	-15

Tol. ±2 dB

T.2. Skaņas samazināšana ΔL

Type	Medium frequency [Hz]			
	125	250	500	1000
100	8	4	2	1
150	7	3	1	0
200	6	2	0	0

Tol. ±3 dB

Plūsmas zona A_f

Calculated with the help of the following equation:

$$A_f = B \times H \times k \text{ kur } A_f = \text{brīvā platība [m}^2\text{]}$$

B = nominālais platums [mm]

H = nominālais augstums [mm]

k = korekcijas koeficients saskaņā ar 3. tabulu.

Piemērs: DH 600 x 150 $A_f = 0,6 \times 0,15 \times 0,60 = 0,054 \text{ m}^2$

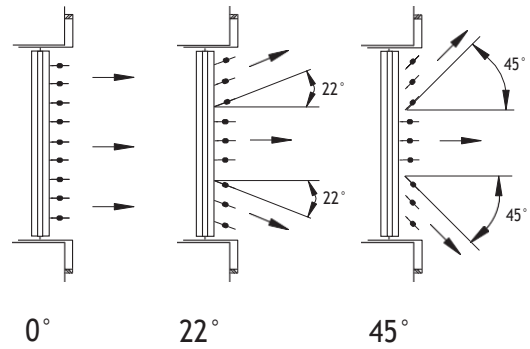


Figure 1.

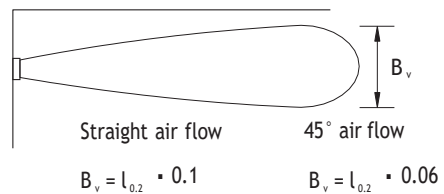
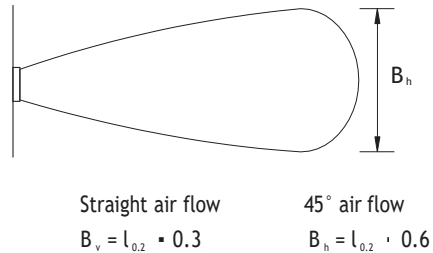


Figure 2.



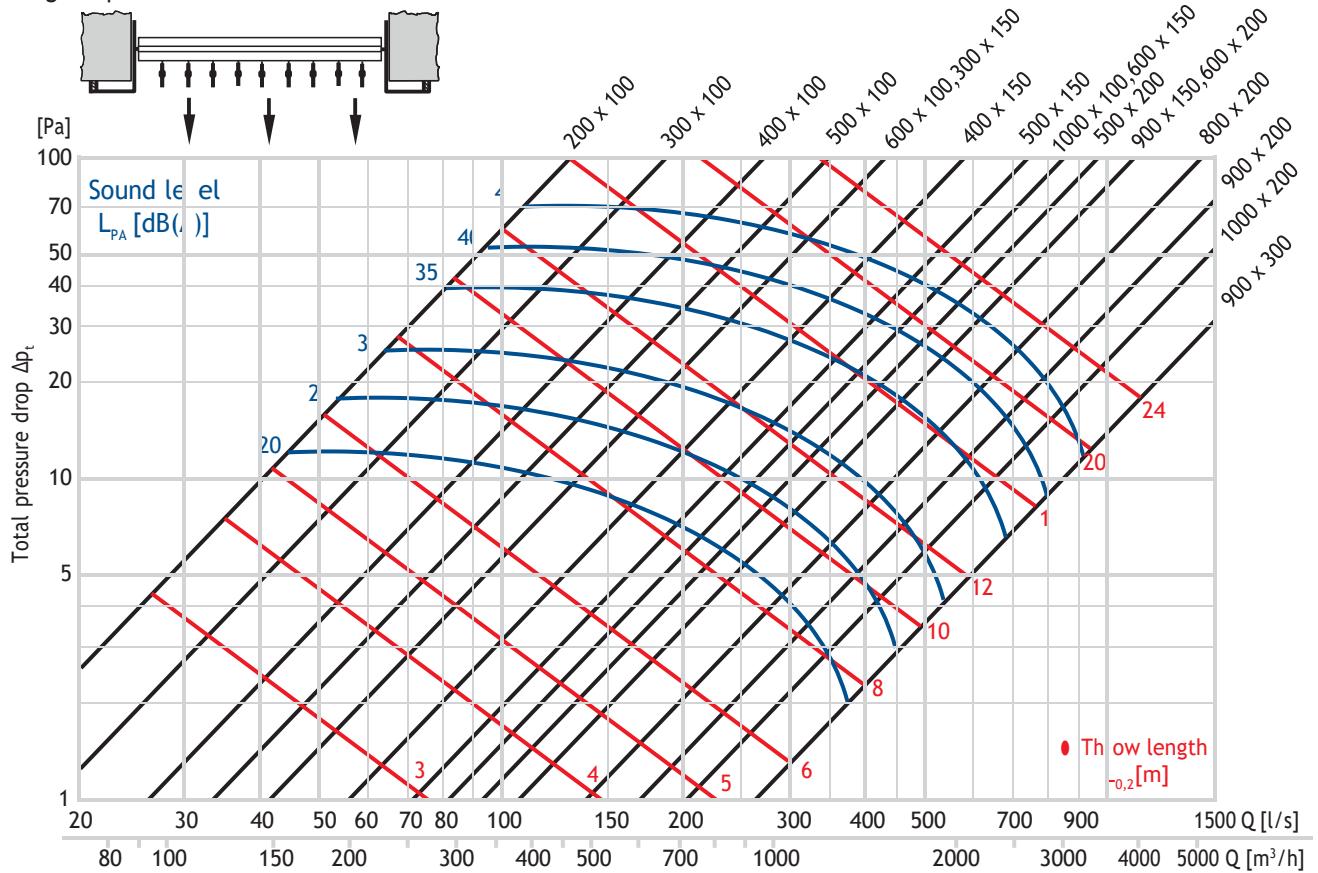
Korekcijas faktors.

Nominālais augstums H	Korekcijas faktors k
100	0,50
150	0,60
200	0,65
300	0,70

Diagramas

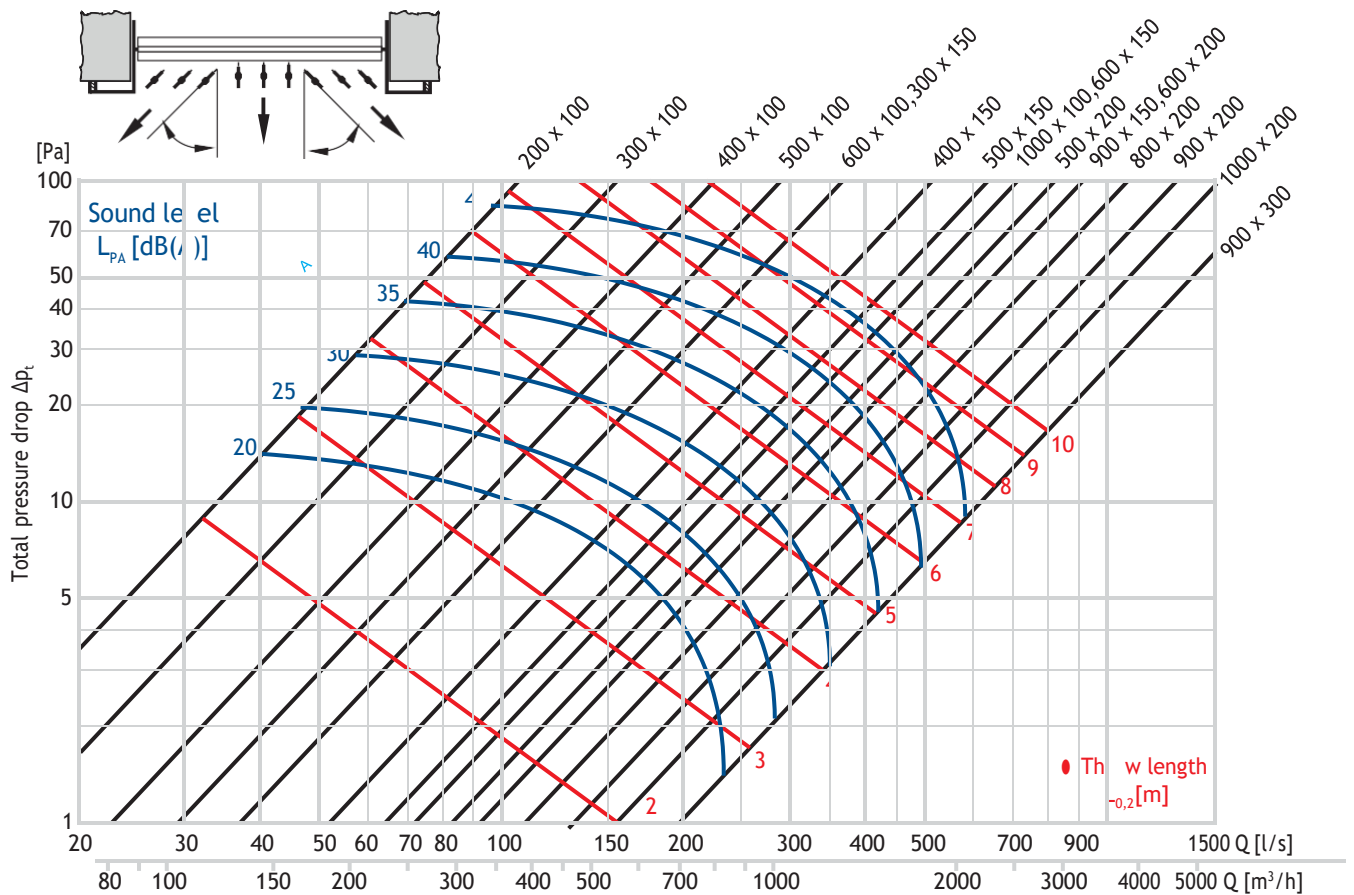
D.1.

Taisna gaisa plūsma 0°

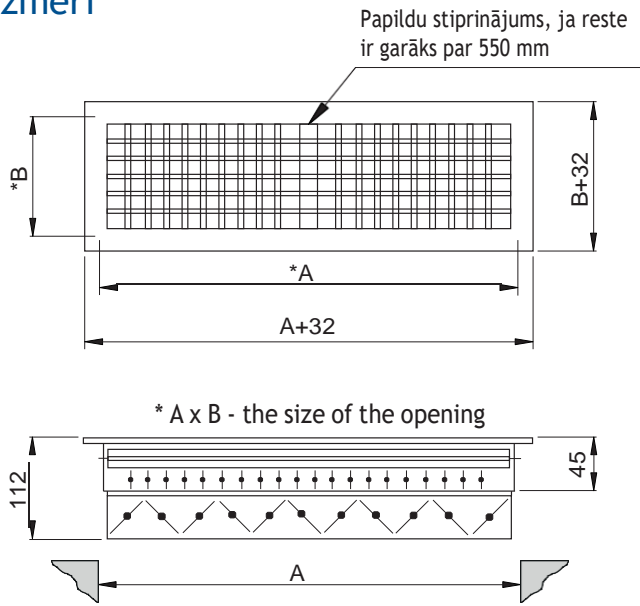


D.2.

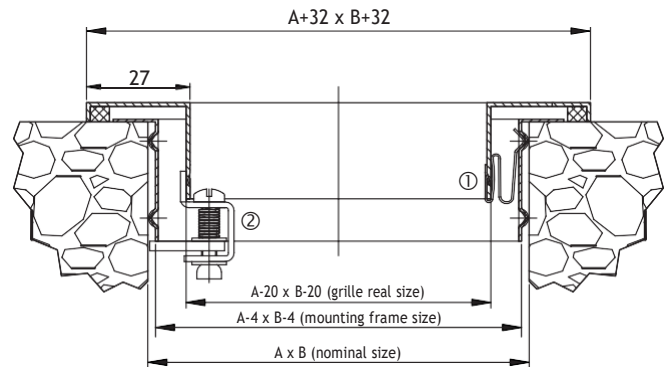
45° gaisa plūsma



Izmēri



Restes uzstādīšana



- 1. with spring clips
- 2. with hidden screw

T.3.

B \ A	Standartie izmēri [mm]											
	200	300	400	500	600	700	800	900	1000	1100	1200	↔ 2000
100	●	●	●	●	●	●	●	●	●	●	●	●
150	●	●	●	●	●	●	●	●	●	●	●	●
200	●	●	●	●	●	●	●	●	●	●	●	●
300	●	●	●	●	●	●	●	●	●	●	●	●
400	●	●	●	●	●	●	●	●	●	●	●	●
500	●	●	●	●	●	●	●	●	●	●	●	●
600	●	●	●	●	●	●	●	●	●	●	●	●
700	●	●	●	●	●	●	●	●	●	●	●	●
800	●	●	●	●	●	●	●	●	●	●	●	●
900	●	●	●	●	●	●	●	●	●	●	●	●
1000	●	●	●	●	●	●	●	●	●	●	●	●
1100	●	●	●	●	●	●	●	●	●	●	●	●
1200	●	●	●	●	●	●	●	●	●	●	●	●
↕ 2000												

- standartie izmēri
- standartie izmēri noliktavā
- Pēc pasūtījuma izmēri A and B līdz 2000 mm, bet ar 5mm soļi.

Specifikācija DH gaisa reste

Kods:	DH	XXXX	-XXX	X	+X
Produkts:	DH				
Nomināls izmērs A:		200			
		300			
		400			
		500			
		600			
		700			
		800			
		900			
		1000			
		1100			
		1200			
Nomināls izmērs B:			100		
			150		
			200		
			300		
			400		
			500		
			600		
			700		
			800		
			900		
			1000		
			1100		
			1200		
Fiksācijas iespējas:					
- ar atsperu klipšiem					
- ar skrūvi Papildu piederumi:					
- vadības slāpētājs					
- montāžas rāmis					
M Y					

Specifikācija Pieslēguma kaste

Kods	DLK/FLK	X	XXX-XXX
:Produkts	DLK/FLK		
: Pieslēgums:			
- Back		B	
- side		S	
- top		O	
Kastes izmērs			200-100
			300-100
			400-100
			500-100
			600-100
			300-150
			400-150
			500-150
			600-150
			400-200
			500-200
			600-200
Piemērs : DLKB 200-			

S RAM- plēnuma kaste pieplūdes gaisam

FLK nosūces gaisamDLK

Piemērs: DH 1000-300 M+S Pasūtot sadales kārbu, ir nepieciešama informācija par nepieciešamo izmēru.