

Szellőzőrács nyílászárókhoz

ÖM/ÖME



Leírás

Az ÖM típusú rácsokat nyílászárókba és falszerkezetekbe lehet beépíteni abból a célból, hogy az átszellőzés biztosítása mellett az átlátást is megakadályozzák. Az ÖM szellőzőrácsok alap-kivitelben max. 45 mm, speciális kivitelben max. 65 mm vastag szerkezethez használhatók. Az ÖM típusjel a szülő rácsot jelöli, az ÖME típusjelű kivitel ellenkerettel együtt értendő.

Standard méretek

Lásd 1. táblázat

Felhasznált anyagok

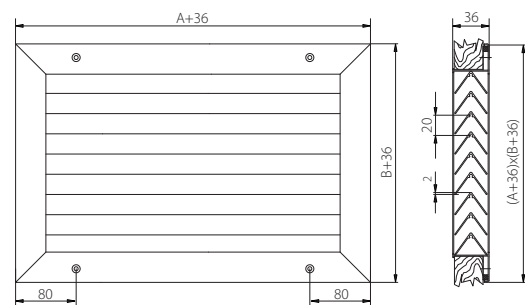
Natúr színűre eloxált vagy festett alumíniumprofilból készülnek, csavaros rögzítéssel.

T.1. Méretek

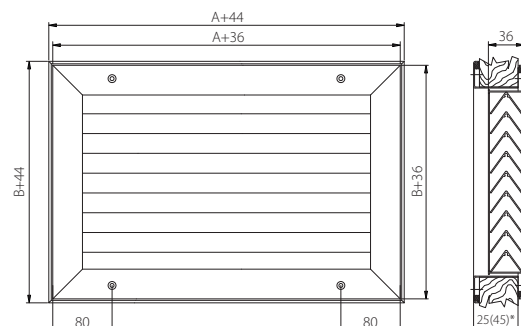
Típus (AxB)*	Súly (ÖM)	Súly (ÖME)
200x100	0,32	0,44
300x200	0,71	0,9
400x300	1,26	1,52
500x400	1,96	2,29
600x500	2,82	3,21
800x600	4,34	4,83
1000x800	6,99	7,61
1200x1000	10,26	11,01
1200x1200	12,21	13,02

Legfőbb jellemzők

- Elszívásra és átszellőztetésre alkalmas
- Alacsony nyomásesés
- Egyszerű kezelhetőség



*A x B a tényleges nyílásméret



Kíírás

Rendelési kód:	ÖM/ÖME	XXXxXXX	XX
Termék kód:	ÖM/ÖME		
Méret:		200x100	
		300x200	
		400x300	
		500x400	
		600x500	
		800x600	
		1000x800	
		1200x1000	
		1200x1200	
Felületkezelés:		AL	
		RAL	
Kíírás példa: ÖME 300x200 AL			