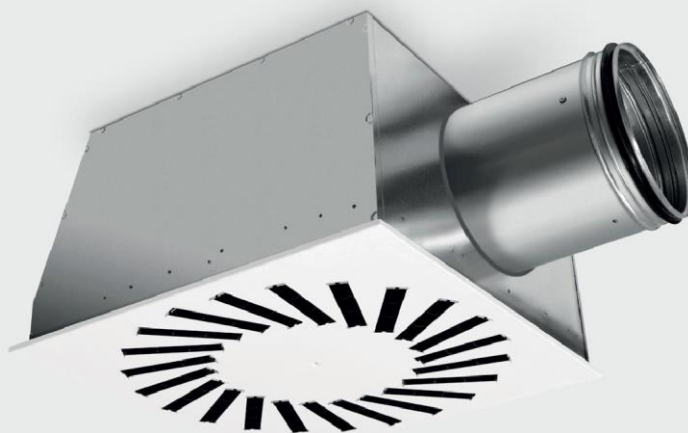


Pieplūdes gaisa virpuļu
difuzors

PRNX



TLS savienojuma kaste ir papildu papildierīce PRNX.

Apraksts

PRNX ir taisnstūra pieplūdes gaisa virpuļu difuzors ar integrētiem melnās plastmasas gaisa deflektoriem, kurus var pielāgot manuāli un individuāli atkarībā no konkrētā pieprasījuma. Pagriežot deflektorus (no 0 līdz aptuveni 180 °), gaisa virzienu var regulēt no horizontāla uz vertikālu, nemainot vispārējo spiediena kritumu difuzorā, pārliecinoties, ka līdzsvars sistēmā nemainās. Ekstrakta gaisa gadījumā PRNX difuzoru var pasūtīt arī bez gaisa deflektoriem.

Ieteicamais maksimālais Δt : -10 °C.

PRNX izmēriem ar mazākiem rāmja izmēriem 595 x 595 mm ieteicams izmantot standarta adapteri ar pulvera pārklājumu (SI tips), kura ārējie izmēri ir tādi paši kā standarta rastra griestu plāksnei. Tādējādi difuzoru ir viegli integrēt standarta 600 x 600 mm piekarināmajos rastra griestos.

Izmantošanas apgabals

Difuzors ir piemērots komforta telpu, biroju, skolu, universālveikalu, slimnīcu u.c. ventilācijai.

Sērijas izmēri

PRNX ārējie izmēri: 400, 500, 595 mm
SI savienojuma izmēri: 400, 500 mm
(ārējie izmēri ir 595 vai 620 mm)

Sk. TLS savienojuma lodziņa izmērus 6. lpp.

Gaisa plūsmas diapazons

70 - 500 m³/h, sīkāku informāciju sk. turpmākajās diagrammās.

Galvenās funkcijas

- regulējami gaisa deflektori
- Elastīgs gaisa sadalījums, gaisu var regulēt diapazonā no gandrīz 180 °
- estētiskais izskats
- bezvēja, klusa darbība - izcila ventilācija efektivitāte
- viegli pieejama priekšējā plāksne

Materiāls

Priekšējais panelis izgatavots no cinkotas tērauda lokšnes, pulveris pārklāts ar RAL 9003 baltu krāsu, ar melnām

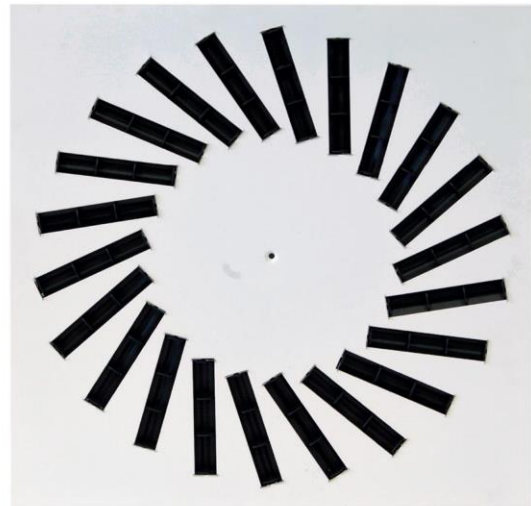
Papildaprīkojums

TLS ir nodošanas ekspluatācijā plēnuma kārba griestu difuzoriem ar taisnstūra priekšējās plāksnes savienojuma konstrukciju, piemēram, PRNX. TLS kaste ir aprīkota ar izolāciju, gaisa deflektora plāksni un nodošanas ekspluatācijā vārstu. TLS ir izgatavots no cinkota lokšņu tērauda, skaņas izolācijas un savienojuma hermētiskās

Montāža

PRNX priekšējais panelis ir piestiprināts pie TLS savienojuma kārbas ar vienkāršu skrūvi, kas novietota difuzora centrā. Pēc TLS kārbas novietošanas un pieturēšanas pie griestiem, PRNX difuzors ir droši jāpiestiprina ar centrāli novietotu (krāsainu) skrūvi pie

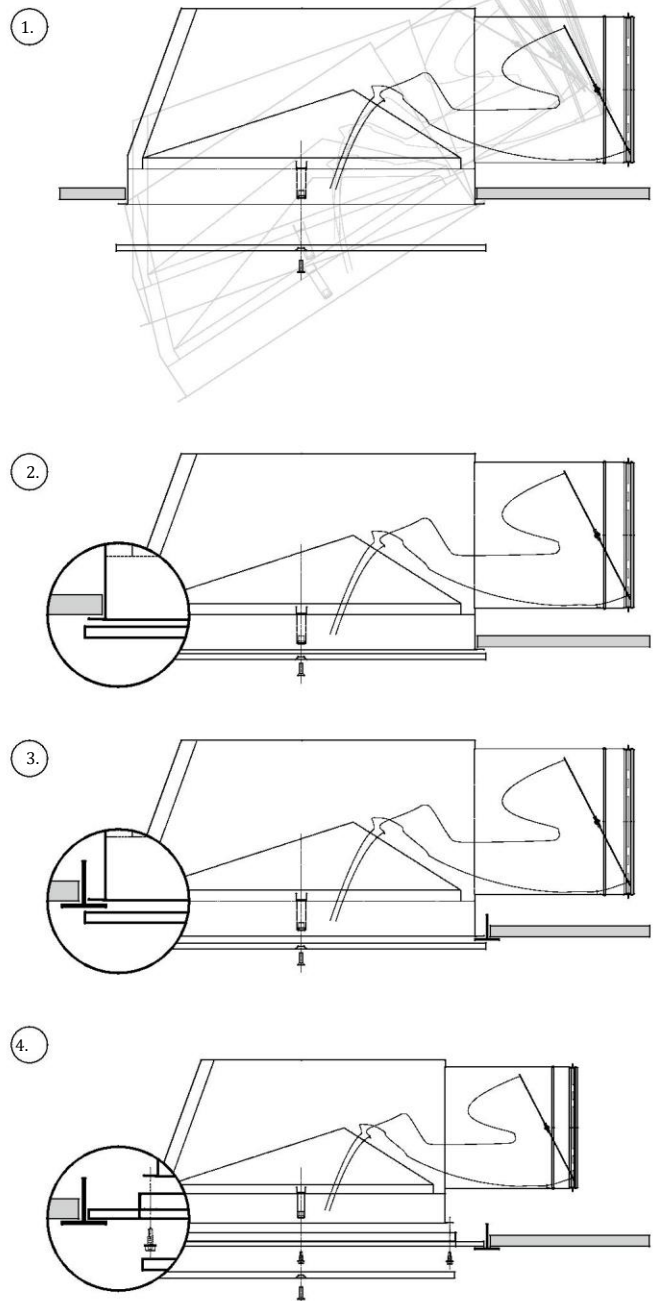
TLS savienojuma lodziņš. TLS kārbas forma veidota tā, lai to būtu viegli sasvērt griestos. (1. attēls.)



Monolītu griestu uzstādīšana. (2. attēls.)

Kasetes (rastra) piekaramo griestu uzstādīšana korpusā. (3. attēls.)

Uzstādīšana kasetes (rastra) piekaramo griestu korpusā ar SI adaptera elementu. (4. attēls.)



Skaņas dati

T.1. Korekcija K dB

PRNX	TLS	Vidējā frekvence (Hz)							
		63	125	250	500	1000	2000	4000	8000
400	125-400	+2	-0	+6	+1	-1	-7	-21	-33
400	160-400	+7	+4	+8	+2	-2	-11	-22	-35
500	200-500	+6	+6	+7	+2	-2	-10	-23	-35
595	200-595	+6	+6	+6	+1	-1	-8	-19	-32
595	250-595	+7	+7	+6	+2	-1	-7	-20	-37
595	315-595	+10	+8	+6	+2	-1	-7	-20	-35

Pielaide ± 3 dB

T.2. Skaņas vājinājums dB

PRNX	TLS	Vidējā frekvence (Hz)							
		63	125	250	500	1000	2000	4000	8000
400	125-400	+20	+9	+6	+9	+11	+8	+12	+13
400	160-400	+20	+7	+6	+10	+13	+11	+12	+14
500	200-500	+19	+6	+5	+9	+11	+10	+12	+14
595	200-595	+19	+4	+5	+9	+10	+10	+11	+13
595	250-595	+16	+5	+6	+10	+10	+9	+11	+13
595	315-595	+17	+6	+7	+10	+11	+11	+13	+15

Pielaide ± 3 dB

Skaņas līmeni piemēro līdzvērtīgā skaņas absorbcijas laukumā 10 m².

Skaņas jaudas līmenis: L_w [dB]

Skaņas līmenis: L_A [dB (A)]

Skatīt 1. -6. diagrammu.

Korekcijas koeficients: K_o [dB]

Korekcijas koeficients K_o [dB] no 1. tabulas.

$$L_w = L_{PA} + K_o$$

T.3. Skaņas spiediena līmenis L

Telpas skaļums	Telpas tips	Labojums
25 m ³	ciets	+2 dB
25 m ³	novājināts	-2 dB
150 m ³	ciets	-3 dB
150 m ³	normāls	-5 dB
150 m ³	novājināts	-7 dB

skaņas spiediena līmenis L_{PA} dB (A) attiecas uz ekvivalentu 10 m² virsmu, kas atbilst 4 dB vājinājumam 25 m³ telpā ar normālu atteunāciju.

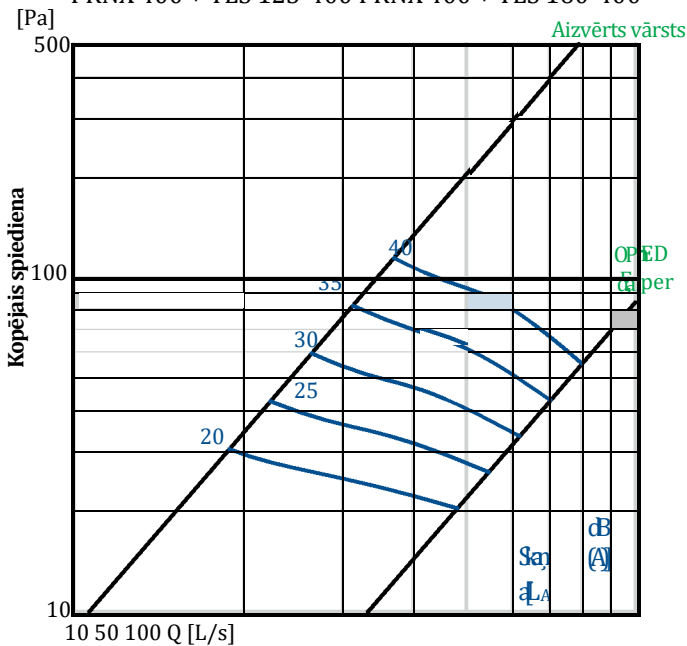
3. Tabula: Daži piemēri skaņas korekcijām dažāda tipa telpās.

Shēmas

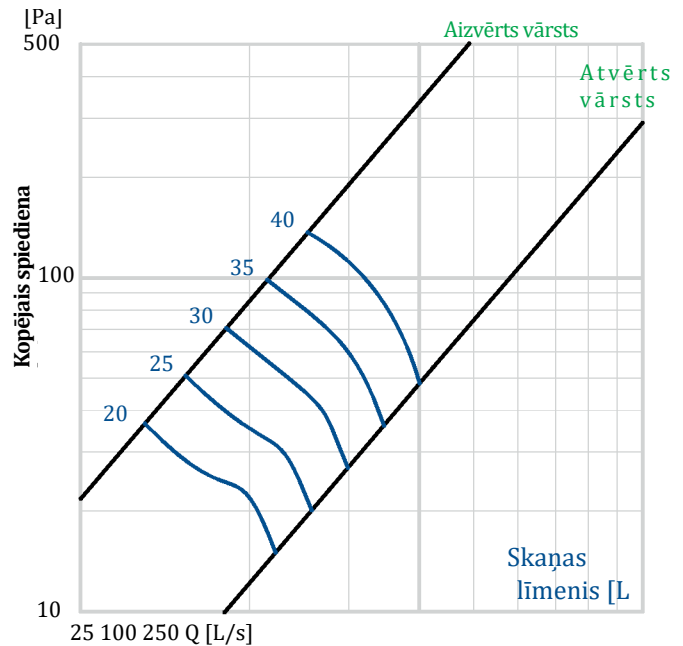
PRNX difuzoru dati ir derīgi tikai ar integrēto TLS savienojuma lodziņš.

D.1. D.2.

PRNX 400 + TLS 125-400 PRNX 400 + TLS 160-400



50 100 200 300 Q [m³/h] 100 200 500 Q [m³/h]

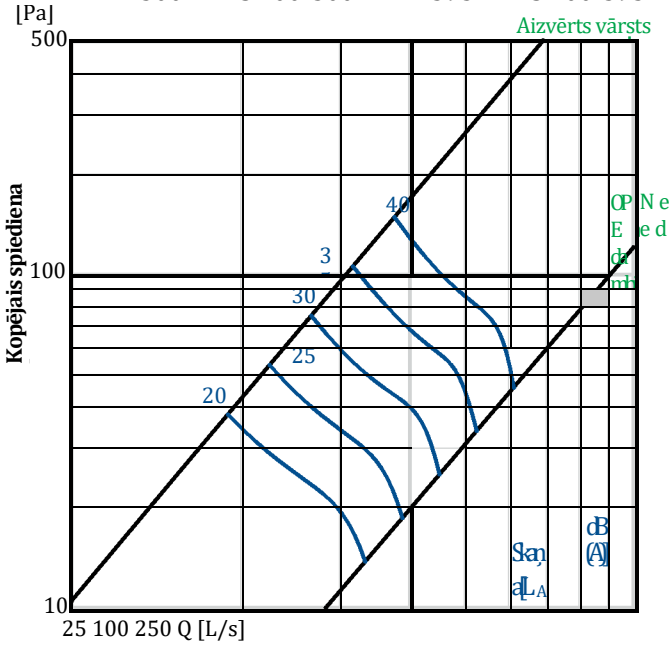


Shēmas

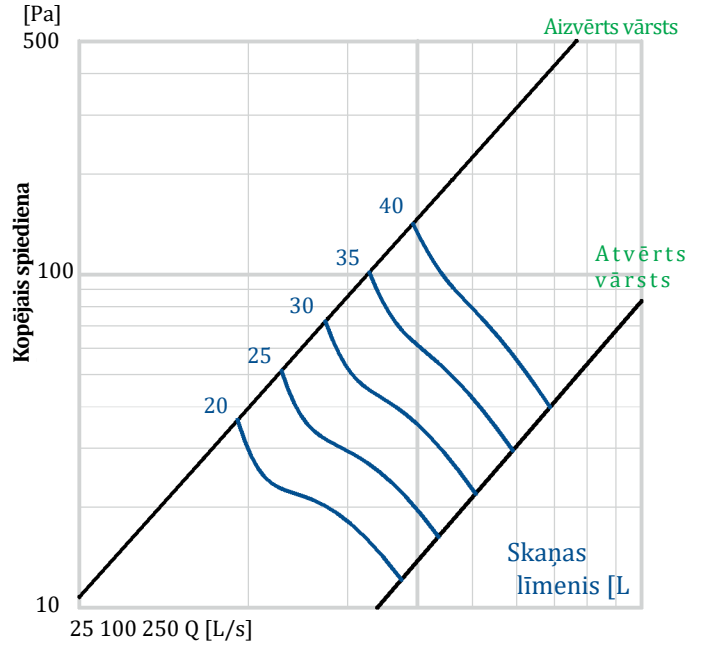
PRNX difuzoru dati ir derīgi tikai ar integrēto TLS savienojuma lodziņu.

D.3. D.4.

PRNX 500 + TLS 200-500 PRNX 595 + TLS 200-595

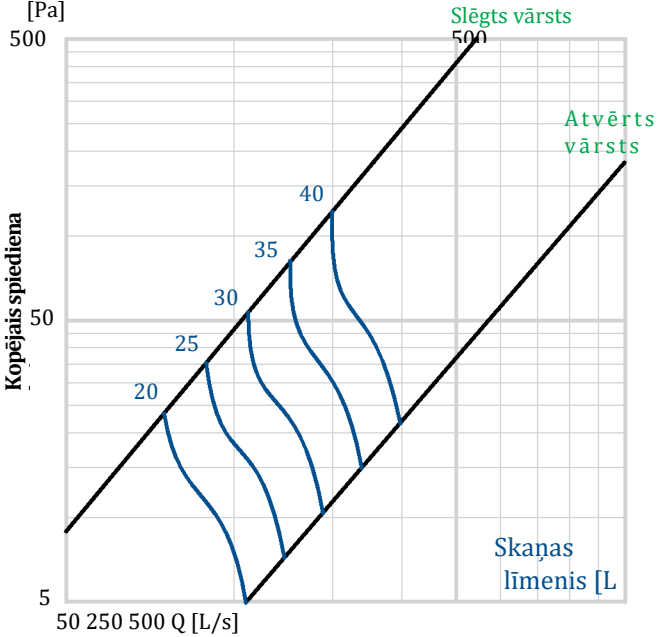


100 200 500 Q [m³/h] 100 200 500 Q [m³/h]



D.5.

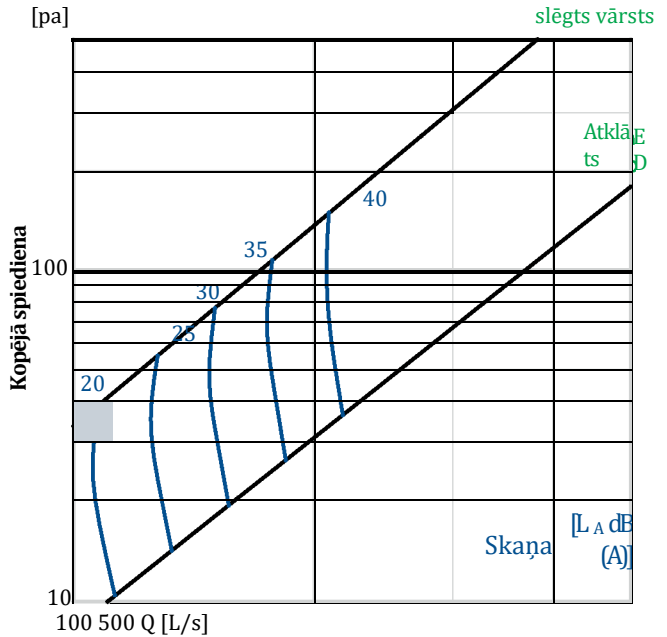
PRNX 595 + TLS 250-



200 500 1000 Q [m³/h] 500 1000 1500 Q [m³/h]

D.6.

PRNX 595 + TLS 315-



200 500 1000 Q [m³/h] 500 1000 1500 Q [m³/h]

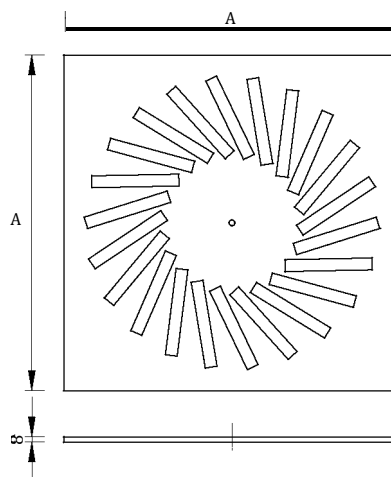
Izmēri

T.4.

PRNX padeves gaisa virpuļu difuzors ar regulējamiem

Tips	AXA	Svars/kg
400	400 x 400	1,1
500	500 x 500	1,7
595	595 x 595	2,3

Norādītie izmēri mm.

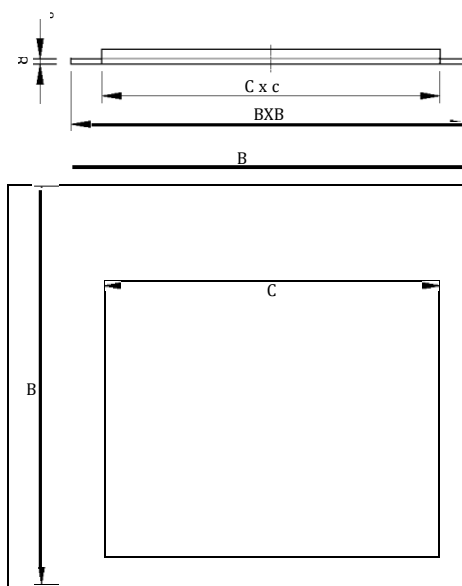


T.5.

SI adapteris

Tips	BXB	Cxc	Svars/kg
400	595 x 595	403 x 403	1,9
500	595 x 595	503 x 503	1,4

Norādītie izmēri mm.



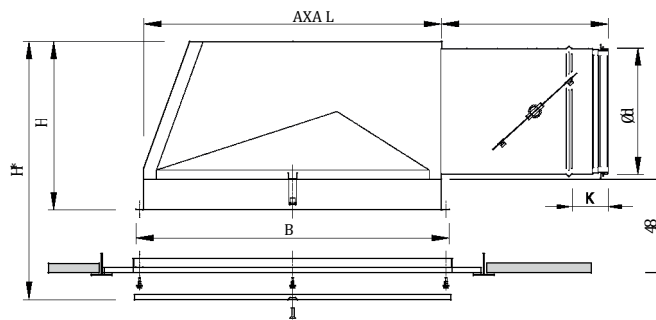
T.6.

TLS plēnuma kārba

Lielums	AXA	B	H	H *	K	L	Ød	Sv
125-400	371	393	191	198	36	153	124	3
160-400	371	393	226	233	36	183	159	3
200-500	471	493	266	273	36	213	199	3
200-595	571	588	266	273	36	214	199	6
250-595	571	588	316	323	56	283	249	3
315-595	571	588	381	388	56	343	314	6

Norādītie izmēri mm.

* Minimālais uzstādīšanas augstums



Specifikācija

PRNX padeves gaisa virpuļu difuzors ar regulējamiem deflektoriem

Pasūtīšanas kods: PRNX - XXX - SI - TLS

Produkta akronīms: PRNX

Lielums: 400
500
595

SI adapteris (papildaprīkojums) *

TLS savienojuma lodziņš (nav obligāts) *

Piemērs: PRNX 500

* Sk. specifikāciju zvanu.

SI adapteris

Pasūtīšanas kods: SI - XXX

Produkta akronīms: SI

SI adapteris: 400
500

Piemērs: SI 500

TLS savienojuma lodziņš

Pasūtīšanas kods: TLS - XXX-XXX

Produkta akronīms: TLS

Savienojuma lodziņa lielums: 125-400
160-400
200-500
200-595
250-595
315-595

Piemērs: TLS-200-500