

Aerated concrete Not applicable EI 60 (ho i n o) S - (500 Pa) Rigid floor Aerated concrete ≥ 100 mm | EI 60 (h_o i o) S - (500 Pa) | Not applicable | CR60 | Type of installation: surface-mounted, 0/180° (500 Pa), 0-360° (300 Pa). Minimal distances authorised with axis till 45°. | CR60-1S \varnothing 100-315 mm


Gāzbetons Nav piemērojams EI 60 (ho i n o) S - (500 Pa) Cietā grīda Gāzbetons ≥ 100 mm | EI 60 (ho i o) S - (500 Pa) | Nav piemērojams | CR60 | Uzstādīšanas veids: virsma, 0/180° (500 Pa), 0-360° (300 Pa). Minimālie attālumi atļauti ar asi līdz 45°. | CR60-1S \varnothing 100-315 mm

Aerated concrete Not applicable EI 90 (ho i g o) S - (500 Pa) Rigid floor Aerated concrete ≥ 100 mm | EI 90 (h_o i o) S - (500 Pa) | Not applicable | CR60 | Type of installation: surface-mounted, 0/180° (500 Pa), 0-360° (300 Pa). Minimal distances authorised with axis till 45°. | CR60-1S \varnothing 100-315 mm

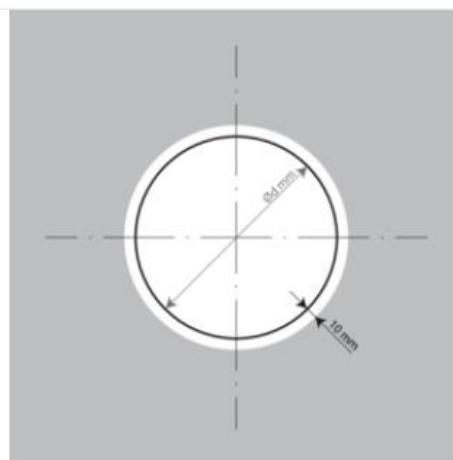
Gāzbetons Nav piemērojams EI 90 (ho i g o) S - (500 Pa) Stingra grīda Gāzbetons ≥ 100 mm | EI 90 (ho i o) S - (500 Pa) | Nav piemērojams | CR60 | Uzstādīšanas veids: virsma, 0/180° (500 Pa), 0-360° (300 Pa). Minimālie attālumi atļauti ar asi līdz 45°. | CR60-1S \varnothing 100-315 mm

Uzstādīšanas shēma masīvā sienā.

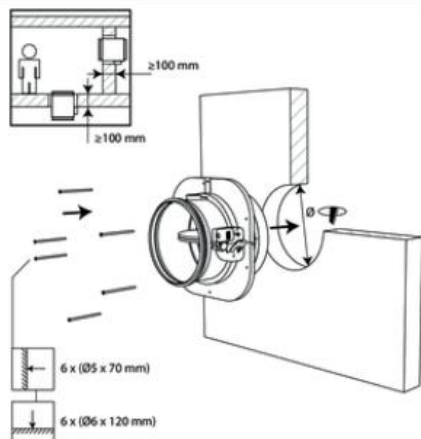
1

$\varnothing D_n$	$\square 1s$	$\varnothing d$	\varnothing 
100	279	160	180
125	299	180	200
160	339	220	240
200	374	255	275
250	419	300	320
315	474	355	375

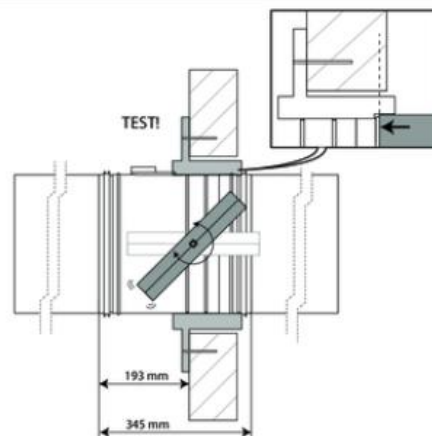
2



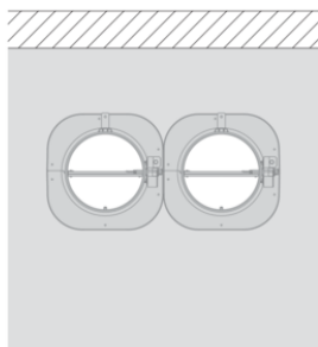
3



4



5



The dampers can be installed at a minimum distance from an adjacent wall or from another damper.