

The product was tested and approved in:

Metal studs gypsum plasterboard Type F (EN 520) Not applicable EI 60 (ve i n o) S - (500 Pa) Asymmetrical flexible wall (shaft wall) Metal studs gypsum plasterboard Type F (EN 520)  $\geq 80$  mm | EI 60 (ve i o) S - (500 Pa) | Not applicable | CR60 | Type of installation: surface-mounted, 0/180° (500 Pa), 0-360° (300 Pa). Minimal distances authorised with axis till 45°. | CR60-1S  $\varnothing$  100-315 mm

Produkts tika pārbaudīts un apstiprināts:

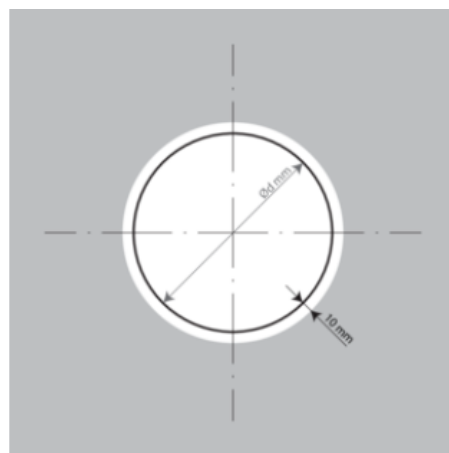
Metāla kniedes ģipškartona plāksne F tips (EN 520) Nav piemērojams EI 60 (ve i n o) S - (500 Pa) Asimetriska elastīga siena (šahtas siena) Metāla kniedes ģipškartona plāksne F tips (EN 520)  $\geq 80$  mm | EI 60 (ve i o) S - (500 Pa) | Nav piemērojams | CR60 | Uzstādīšanas veids: virsma, 0/180° (500 Pa), 0-360° (300 Pa). Minimālie attālumi atļauti ar asi līdz 45°. | CR60-1S  $\varnothing$  100-315 mm

### Uzstādīšanas shēma šahtas sienā.

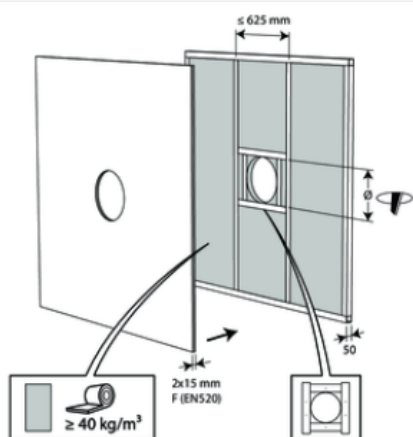
1

$\varnothing D_n$	$\square 1s$	$\varnothing d$	$\varnothing$
100	279	160	180
125	299	180	200
160	339	220	240
200	374	255	275
250	419	300	320
315	474	355	375

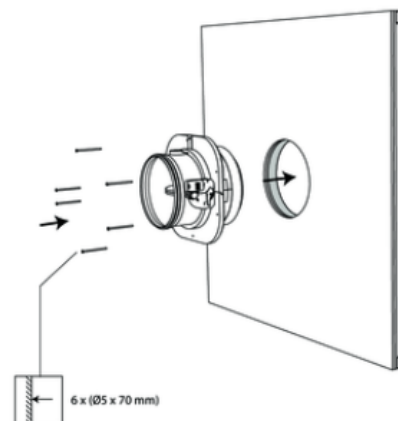
2



3



4



5

