

Dysze dalekiego zasięgu JN-S



Regulowany
kąt nachylenia



Wykonane
z aluminium



Lakierowane prosz-
kowo na kolor biały
RAL 9016

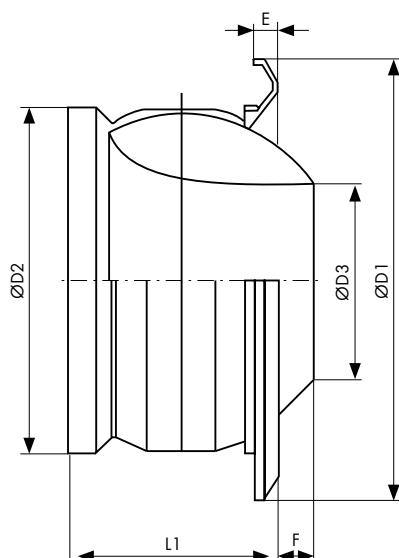
Opis

Dysze dalekiego zasięgu JN-S znajdują zastosowanie w wysokich pomieszczeniach o dużej kubaturze takich, jak: sale teatralne, kinowe, przemysłowe, centra handlowe itd. Przy dużym przepływie objętościowym powietrza występuje niski poziom ciśnienia akustycznego, gwarantując duży zasięg nawiewu. Możliwe jest zastosowanie dyszy zarówno do nawiewu poziomego, jak i pionowego.

Konstrukcja soczewkowego elementu uchylnego umożliwia zmianę kąta nawiewu powietrza w dowolnym kierunku o 30°, nie powodując zmiany oporów i mocy akustycznej.

Dysza i pierścień dekoracyjny wykonane są z aluminium. Lakierowana proszkowo na kolor RAL 9016.

Rysunek techniczny



Wymiary [mm]

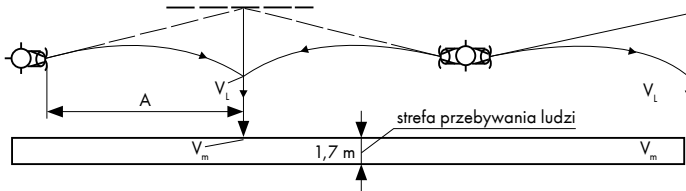
Model	ØD1	ØD2	ØD3	E	F	L1
JN-S 125	185	123	64	10	4	89
JN-S 160	216	158	82	11	10	106
JN-S 200	273	198	108	16	14	127
JN-S 250	318	248	136	16	23	159
JN-S 315	380	315	180	25	30	180
JN-S 400	495	400	210	24	47	218
JN-S 500	625	500	255	47	50	270

Charakterystyki

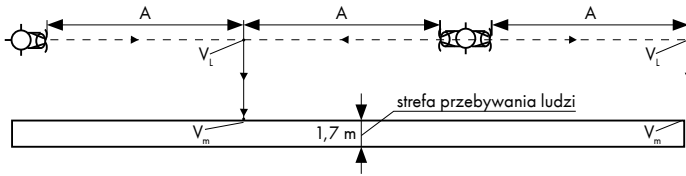
Model	Zasięg strugi						Końcowa prędkość powietrza [m/s]			
	10 m			20 m						30 m
	Wydatek powietrza [m³/h]	Strata ciśnienia [Pa]	Poziom hałasu [db(A)]	Wydatek powietrza [m³/h]	Strata ciśnienia [Pa]	Poziom hałasu [db(A)]	Wydatek powietrza [m³/h]	Strata ciśnienia [Pa]	Poziom hałasu [db(A)]	
JN-S 125	-	-	-	122	71	25	180	136	36	0,25
JN-S 160	82,8	11	<20	165	26	<20	250	98	35	
JN-S 200	104	-	<20	220	29	<20	306	67	27	
JN-S 250	133	-	<20	272	8,3	<20	382	34	22	
JN-S 315	180	-	<20	352	11	<20	540	39	20	
JN-S 400	234	-	<20	468	8	<20	702	13	<20	
JN-S 125	122	71	25	245	265	46	-	-	-	0,5
JN-S 160	165	26	<20	330	113	44	497	200	55	
JN-S 200	220	29	<20	435	123	38	655	218	50	
JN-S 250	274	8,3	<20	548	63	34	825	112	45	
JN-S 315	350	11	<20	682	5,5	28	1055	104	40	
JN-S 400	460	8	<20	914	32	20	1394	69	33	
JN-S 125	245	265	46	-	-	-	-	-	-	1,0
JN-S 160	330	113	44	-	-	-	-	-	-	
JN-S 200	435	123	38	870	312	-	-	-	-	
JN-S 250	548	63	34	1100	160	53	-	-	-	
JN-S 315	700	57	28	1400	150	48	2100	243	-	
JN-S 400	930	32	20	1860	123	42	2796	265	50	

Nawiewy

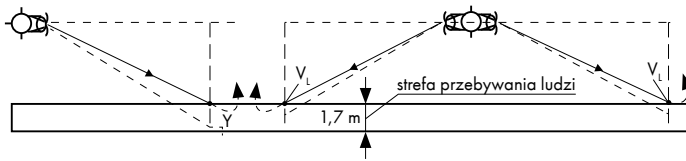
nawiew zimnym powietrzem



nawiew stałotemperaturowy



nawiew ciepłym powietrzem



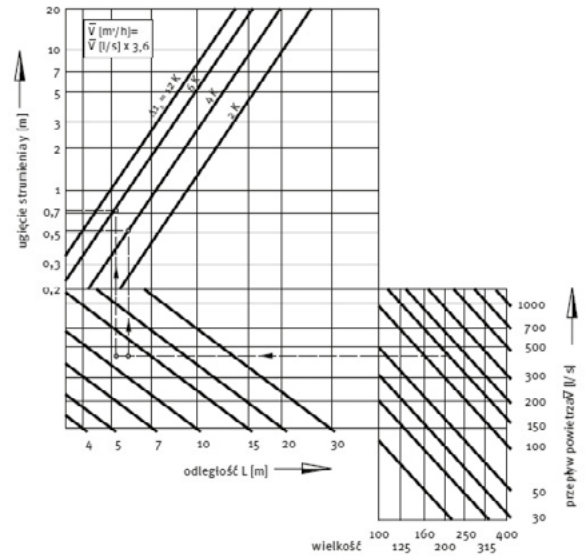
A - pozioma odległość od dyszy do punktu spotkania dwóch strumieni

V_L - prędkość osiowa na końcu strumienia

V_m - średnia w czasie prędkość powietrza w strefie przebywania ludzi

Y - ugięcie strumienia wskutek różnicy temperatur, w stosunku do strumienia stałotemperaturowego

Ugięcie strumienia



$\Delta 12$ przy nawiewie ciepłym jest dodatnia, a przy zimnym - ujemna.

Ugięcie strumienia y przy ciepłym nawiewie jest skierowane ku górze, a przy zimnym - ku dołowi.