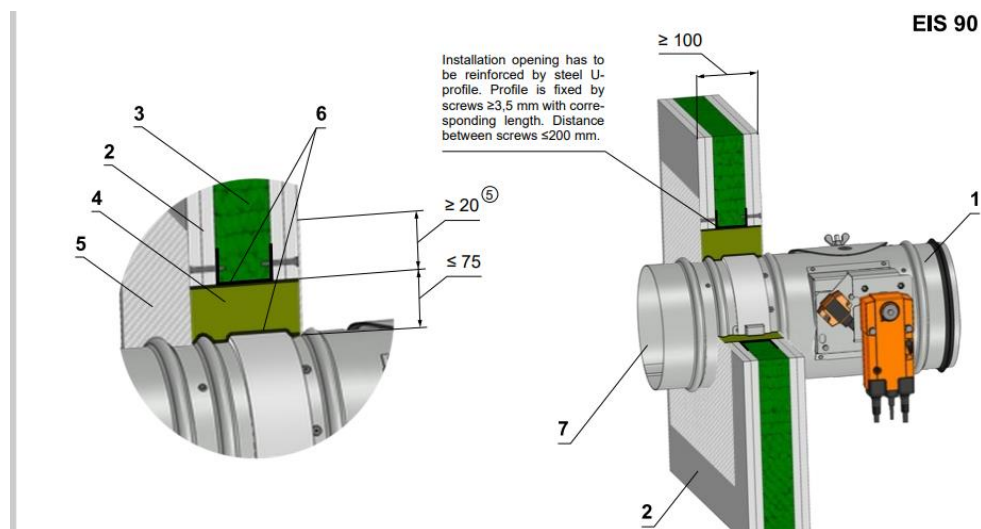


Ugunsdrošo vārstu FDMR, FDMR 60, FDMB uzstādīšanas shēma saskaņā ar Mandik tehniskajiem datiem TPM 140/19 rev.5, TPM 142/19 rev.3, TPM 075/09

Ģipškartona sienas konstrukcija – akmens vates aizpildījums un ugunsdrošā mastika



Objekts:

Adrese:

Klients:

Vārsta modelis: EIS klase

| Poz. | Produkts | ETA | EAD | Sert. | DoP | Ražotājs |
|------|--|----------------------------|----------------------------------|--|---------------------------------|----------|
| 1 | Ugunsdrošais vārsts FDMR, FDMR 60, FDMB / fire damper | | | | | Mandik |
| 2 | Ģipškartona sienas konstrukcija / flexible wall | | | | | |
| 3 | Akmens vate | | | | | |
| 4 | Akmens vate min. 140 kg/m ³ *, vai ar rūpnieciski uzlikto pārklājumu , DUNABOARD Elastic, | | | | | Mercor |
| 5 | Polylak Elastic | ETA-18/0170, 18/0169 | | 1488-CPR-0679/W 1488-CPR-0701/W | 81503 81500 | Mercor |
| 6 | Acrylic (1mm slānis) | ETA-14/0273 ETA-15/0630 | 350454-00-1104 350141-00-1106 | 0960-CPR-SKGIKOB.011133.01.NL 0960-CPR-SKGIKOB.011137.01.NL | CPR-14/0273+ 15/0630-acrylic | KLF |
| 7 | Gaisa vads / air duct | | | | | |

*Akmens vate 2 slāņos × 50mm / mineral wool 2 layers × 50mm

** Atvērumam jābūt pastiprinātam ar tērauda U profilu. Profilu stiprināt ar skrūvēm ≥3,5mm. Attālums starp skrūvēm ≤200mm.

Mezgs nav testēts pēc ETA standartiem, izstrādāts uz rūpnīcas testētā mezgla pamata, izmantojot ekvivalentus ugunsdrošās aizdares materiālus, kas ir atļauti saskaņā ar instrukcijām TPM 140/19, TPM 142/19, TPM 075/09.

Pirms iestrādes objektā mezglu saskaņot ar atbildīgajām uzraudzības iestādēm.

Izstrādāja: ICS Pro, SIA datums:

Saskaņoja:

Saskaņoja:

Saskaņoja:



ICS Pro, SIA
vienotais reģ. Nr. 40103275039
Ūnijas iela 11A, Rīga, LV-1039

tālr.: (+371) 67350181
e-pasts: info@icspro.lv