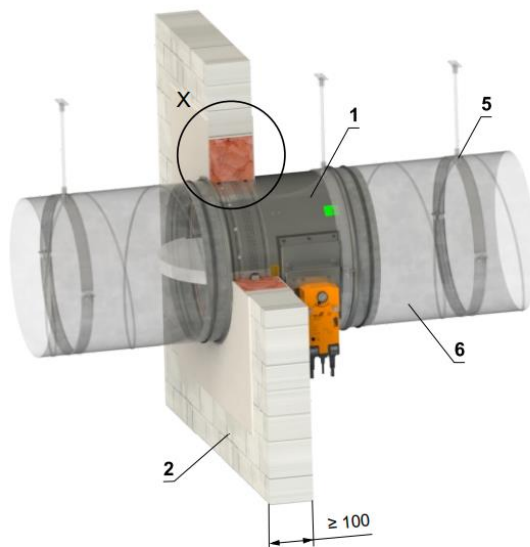
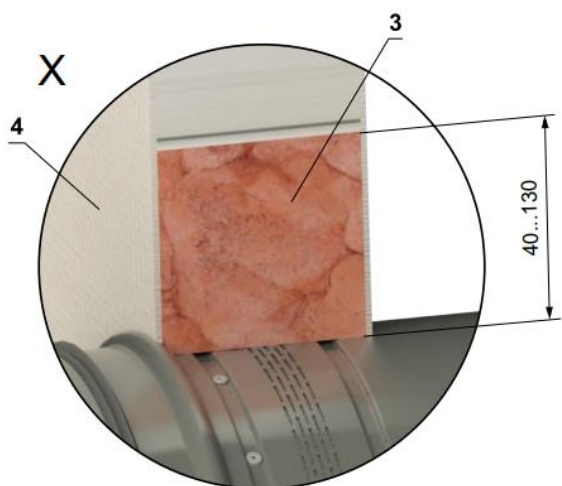


# Ugunsdrošvārstu FDMR, FDMB uzstādīšanas shēma pēc ražotāja Mandik tehniskiem datiem TPM 140/19, TPM 075/09

Monolīta siena- ugunsdrošas putas un apmetums.

**Piemērots, FDMR līdz d200mm, FDMB līdz izmēram 400x400mm.**



Objekts- .....

Adrese- .....

Klients- .....

Vārsta modelis..... EIS klase...EIS60.....

POZ.	PRODUKTS	ETA	Testa rezultāti	DOP	Ražotājs
1	Ugunsdrošais vārsts / Fire damper				Mandik
2	Monolīta siena /rigid wall				
3	PU 2K putas TECHNOGRAFIT	Procesā	I.G. 340264_3836FR_RAPPORTO_DI_CLASSIFICAZIONE_TECNOGRAPHIT I.G. 357003_3959FR_RAPPORTO_DI_CLASSIFICAZIONE_TECNOGRAPHIT I.G. 361718_3981FR_RAPPORTO_DI_CLASSIFICAZIONE_TECNOGRAPHIT	Procesā	Marvon
4	Apmetums				
5	Gaisavads/ airduct				

\* Mezgs nav testēts pēc ETA standartiem, izstarādāts uz testēta rūpnīcas mezgļa bāzes, izmantojot alternatīvas analogiskus materiālus, kas atļauts un norādīts TPM 140/19, TPM 075/09.

Marvon apstiprinājuma vēstule – pielikums 1.

\* Pirms iestrādes objekta mezglu jāsaskaņo ar atbilstošiem uzraudzības iestādēm.

Izstrādāja Sia ICS Pro.....(paraksts)

datums.....

Saskaņots.....

Saskaņots.....

Saskaņots.....