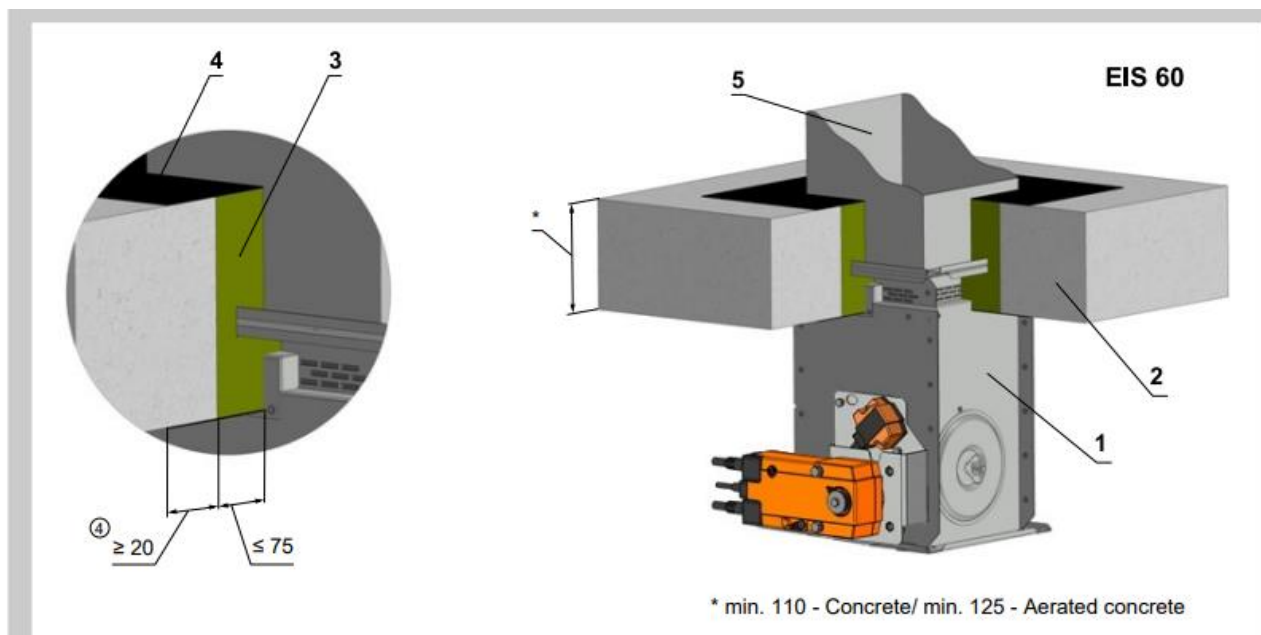


Ugunsdrošo vārstu FDMB, FDMR60 uzstādīšanas shēma saskaņā ar Mandik tehniskajiem datiem TPM 075/09, TPM 142/19

Monolīta grīdas konstrukcija – akmens vates aizpildījums un ugunsdrošā mastika



Objekts:

Adrese:

Klients:

Vārsta modelis: EIS klase 60

Poz.	Produkts	ETA	EAD	Sert.	DoP	Ražotājs
1	Ugunsdrošais vārsts FDMB,FDMR60/ fire damper					Mandik
2	Monolīta grīdas konstrukcija / rigid floor					
3	Akmens vate min. 140 kg/m ³ *					
4	PA coating	ETA-14/0260	350454-00-1104		CPR-14/0260-coat	KLF
5	Gaisa vads / air duct					

Mezgs nav testēts pēc ETA standartiem, izstrādāts uz rūpnīcas testētā mezgla pamata, izmantojot ekvivalentus ugunsdrošās aizdares materiālus, kas ir atļauti saskaņā ar instrukcijām TPM 142/19, TPM 075/09.

Pirms iestrādes objektā mezglu saskaņot ar atbildīgajām uzraudzības iestādēm.

Izstrādāja: ICS Pro, SIA datums:

Saskaņoja:

Saskaņoja:

Saskaņoja:

