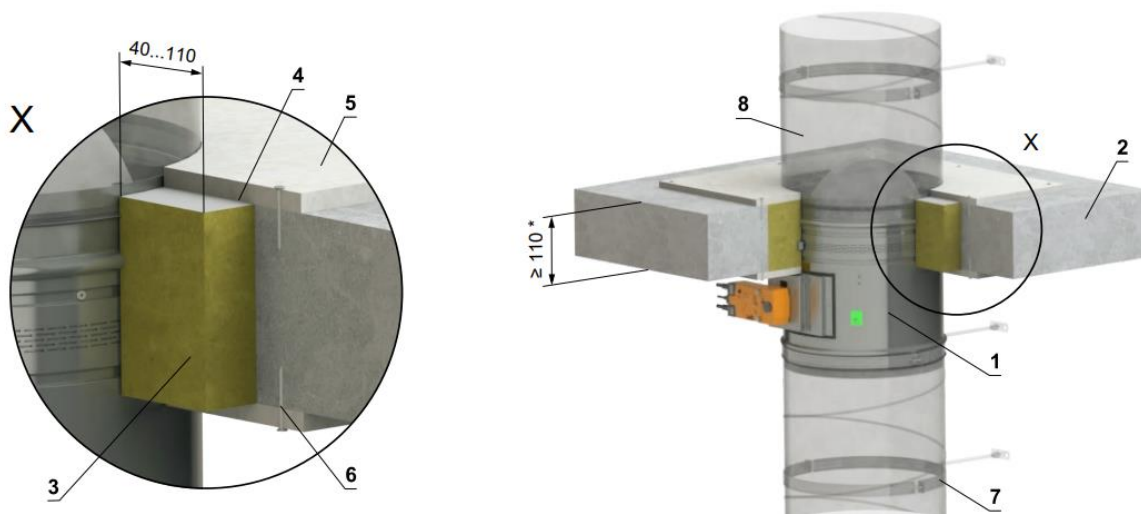


Ugunsdrošo vārstu FDMR, FDMA, FDMA PM, FDMQ uzstādīšanas shēma saskaņā ar Mandik tehniskajiem datiem TPM 140/19, TPM 103/14, TPM 018/01, TPM 145/20

Monolīta grīdas konstrukcija – akmens vates aizpildījums un ugunsdrošā mastika+ugunsdroša plāksne.



Objekts:

Adrese:

Klients:

Vārsta modelis: EIS klase

Poz.	Produkts	ETA	EAD	Sert.	DoP		Ražotājs
1	Ugunsdrošais vārsts FDMR, FDMQ, FDMA, FDMA PM/ fire damper						Mandik
2	Monolīta grīdas konstrukcija / rigid floor						
3	Akmens vate min. 140 kg/m ³ *						
4	PA coating	ETA-14/0260	350454-00-1104		CPR-14/0260-coat		KLF
5	Ugunsdroša plāksne Tecbor 15mm, min 870kg/m ³		Technical Approval ITB AT-15-9505/2015		National Declaration of Performance KDWU/HZ/06/2017		Mercor
6	Skrūves						
7	Gaisavada atbalsti						

Mezgs nav testēts pēc ETA standartiem, izstrādāts uz rūpnīcas testētā mezgla pamata, izmantojot ekvivalentus ugunsdrošās aizdares materiālus, kas ir atļauti saskaņā ar instrukcijām TPM 140/19, TPM 103/14, TPM 018/01, TPM 145/20

Pirms iestrādes objektā mezglu saskaņot ar atbildīgajām uzraudzības iestādēm.

Izstrādāja: ICS Pro, SIA datums:

Saskaņoja:

Saskaņoja:

Saskaņoja:



ICS Pro, SIA
vienotais reģ. Nr. 40103275039
Ūnijas iela 11A, Rīga, LV-1039

tālr.: (+371) 67350181
e-pasts: info@icspro.lv