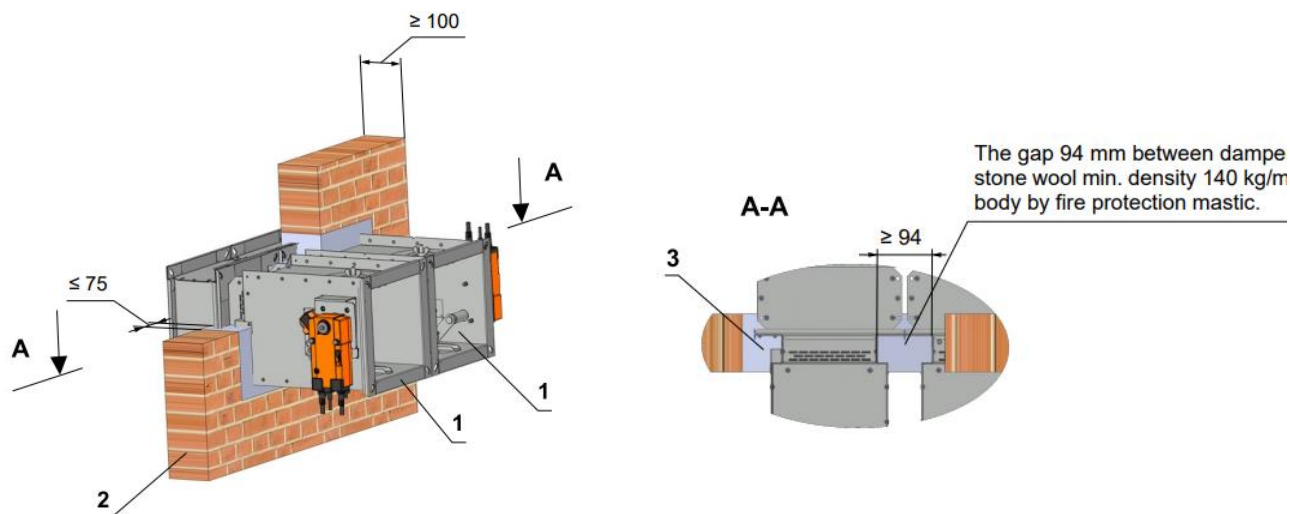


## Ugunsdrošo vārstu FDMB baterijas uzstādīšanas shēma saskaņā ar Mandik tehniskajiem datiem TPM 075/09

Monolīta sienas konstrukcija – javas vai ģipša aizpildījums un ugunsdrošā mastika + akmens vate.



Objekts: .....

Adrese: .....

Klients: .....

Vārsta modelis: **FDMB** ..... **EIS klase** .....

Poz.	Produkts	ETA	EAD	Sert.	DoP	Ražotājs
1	Ugunsdrošais vārsts FDMB/ fire damper					Mandik
2	Monolīta sienas konstrukcija / rigid wall					
3	Java vai ģipsis					
*	PA coating mastika	ETA-14/0260	350454-00-1104	CPR-14/0260-coat		KLF
*	Akmens vate min. blīvums 140 kg/m <sup>3</sup>					

\*Materiāli atstarpes starp vārstiem aizpildījumam.

Mezgs nav testēts pēc ETA standartiem, izstrādāts uz rūpnīcas testētā mezgla pamata, izmantojot ekvivalentus ugunsdrošās aizdares materiālus, kas ir atļauti saskaņā ar instrukcijām TPM 075/09.

Pirms iestrādes objektā mezglu saskaņot ar atbildīgajām uzraudzības iestādēm.

Izstrādāja: ICS Pro, SIA ..... datums:.....

Saskaņoja: .....

Saskaņoja: .....

Saskaņoja: .....