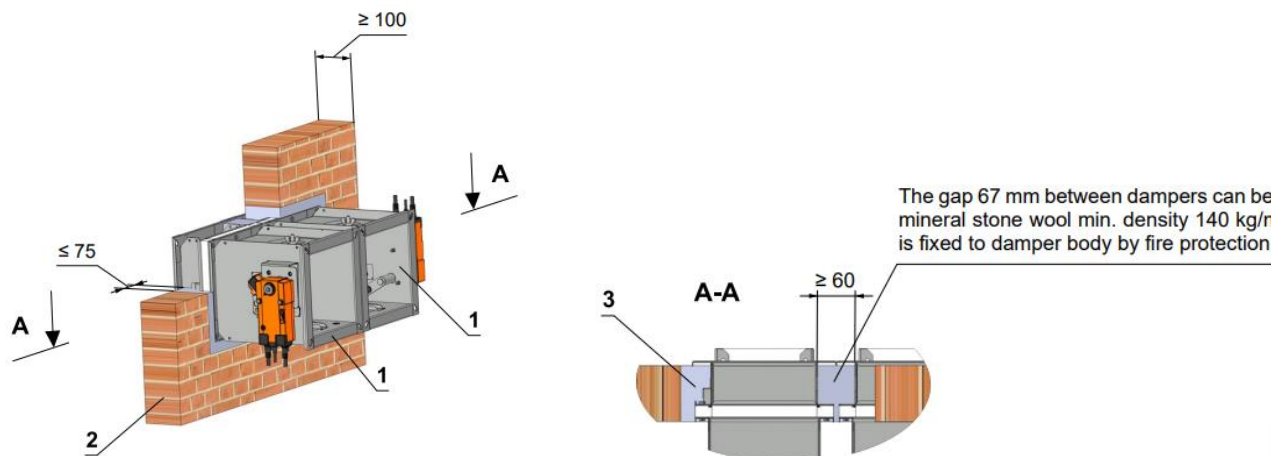


Ugunsdrošo vārstu FDMQ baterijas uzstādīšanas shēma saskaņā ar Mandik tehniskajiem datiem TPM 103-14

Monolīta sienas konstrukcija – javas vai ģipša aizpildījums un ugunsdrošā mastika+akmens vate.



Objekts:

Adrese:

Klients:

Vārsta modelis: **FDMQ**..... **EIS klase**

Poz.	Produkts	ETA	EAD	Sert.	DoP	Ražotājs
1	Ugunsdrošais vārsts FDMQ/ fire damper					Mandik
2	Monolīta sienas konstrukcija / rigid wall					
3	Java vai ģipsis					
*	PA coating mastika	ETA-14/0260	350454-00-1104	CPR-14/0260-coat		KLF
*	Akmens vate min. blīvums 140 kg/m3					

*Materiāli atstarpes starp vārstiem aizpildījumam.

Mezgs nav testēts pēc ETA standartiem, izstrādāts uz rūpnīcas testētā mezgla pamata, izmantojot ekvivalentus ugunsdrošās aizdares materiālus, kas ir atļauti saskaņā ar instrukcijām TPM 103-14

Pirms iestrādes objektā mezglu saskaņot ar atbildīgajām uzraudzības iestādēm.

Izstrādāja: ICS Pro, SIA datums:.....

Saskaņoja:

Saskaņoja:

Saskaņoja:

